

T.C.
MİLLÎ EĞİTİM BAKANLIĞI



MEGEP

(MESLEKÎ EĞİTİM VE ÖĞRETİM SİSTEMİNİN
GÜÇLENDİRİLMESİ PROJESİ)

ELEKTRİK ELEKTRONİK TEKNOLOJİSİ

LOJİK UYGULAMALARI-1

ANKARA 2007

Milli Eğitim Bakanlığı tarafından geliştirilen modüller;

- Talim ve Terbiye Kurulu Başkanlığının 02.06.2006 tarih ve 269 sayılı Kararı ile onaylanan, Mesleki ve Teknik Eğitim Okul ve Kurumlarında kademeli olarak yaygınlaştırılan 42 alan ve 192 dala ait çerçeve öğretim programlarında amaçlanan mesleki yeterlikleri kazandırmaya yönelik geliştirilmiş öğretim materyalleridir (Ders Notlarıdır).
- Modüller, bireylere mesleki yeterlik kazandırmak ve bireysel öğrenmeye rehberlik etmek amacıyla öğrenme materyali olarak hazırlanmış, denenmek ve geliştirilmek üzere Mesleki ve Teknik Eğitim Okul ve Kurumlarında uygulanmaya başlanmıştır.
- Modüller teknolojik gelişmelere paralel olarak, amaçlanan yeterliği kazandırmak koşulu ile eğitim öğretim sırasında geliştirilebilir ve yapılması önerilen değişiklikler Bakanlıkta ilgili birime bildirilir.
- Örgün ve yaygın eğitim kurumları, işletmeler ve kendi kendine mesleki yeterlik kazanmak isteyen bireyler modüllere internet üzerinden ulaşabilirler.
- Basılmış modüller, eğitim kurumlarında öğrencilere ücretsiz olarak dağıtılır.
- Modüller hiçbir şekilde ticari amaçla kullanılamaz ve ücret karşılığında satılamaz.

İÇİNDEKİLER

AÇIKLAMALAR	iii
GİRİŞ	1
ÖĞRENME FAALİYETİ-1	3
1. KARNO HARİTALARI.....	4
1.1. Karno Haritalarının Kuralları.....	6
1.1.1. Değişken Sayısına Göre Karno Haritası.....	6
1.1.2. Fonksiyonun Karno Haritasına Yerleştirilmesi.....	8
1.1.3. Karno Haritasında Gruplandırma.....	10
1.1.4. Karno Haritasından İndirgenmiş Fonksiyonun Yazılması.....	14
1.1.5. Örnekler.....	17
1.1.6. Farketmezlere Göre Karno Haritası	26
1.2. Karno Haritaları İle İlgili Çeşitli Uygulamalar	28
UYGULAMA FAALİYETİ.....	34
ÖLÇME VE DEĞERLENDİRME	35
PERFORMANS DEĞERLENDİRME	38
ÖĞRENME FAALİYETİ 2.....	40
2. KOD ÇÖZÜCÜLER (DECODER).....	40
2.1. İki Giriş Dört Çıkışlı Kod Çözücü	40
2.2. Üç Giriş Sekiz Çıkışlı Kod Çözücü.....	41
UYGULAMA FAALİYETİ.....	45
2.3. BCD Giriş Desimal Çıkış Kod Çözücü	46
2.4. BCD Giriş 7 Segment Çıkış Kod Çözücü.....	47
UYGULAMA FAALİYETİ.....	51
ÖLÇME VE DEĞERLENDİRME	52
PERFORMANS DEĞERLENDİRME	53
ÖĞRENME FAALİYETİ-3	56
3. KODLAYICILAR (ENCODER)	56
3.1. 8 Giriş - 3 Çıkış Kodlayıcı.....	57
UYGULAMA FAALİYETİ.....	59
3.2. Desimal Giriş – BCD Çıkış Kodlayıcı	60
ÖLÇME VE DEĞERLENDİRME	63
PERFORMANS DEĞERLENDİRME	64
ÖĞRENME FAALİYETİ-4.....	67
4. VERİ SEÇİCİLER (MULTIPLEXER)	67
4.1. İki Giriş Veri Seçici	67
4.2. Dört Giriş Veri Seçici.....	68
UYGULAMA FAALİYETİ.....	71
ÖLÇME VE DEĞERLENDİRME	72
PERFORMANS DEĞERLENDİRME	73
ÖĞRENME FAALİYETİ-5	76
5. VERİ DAĞITICILAR	76
5.1. Dört Çıkış Veri Dağıtıcı	76
5.2. Sekiz Çıkış Veri Dağıtıcı.....	77
UYGULAMA FAALİYETİ.....	80
ÖLÇME VE DEĞERLENDİRME	81
PERFORMANS DEĞERLENDİRME	82

MODÜL DEĞERLENDİRME.....	85
CEVAP ANAHTARLARI	89
KAYNAKLAR	91

AÇIKLAMALAR

KOD	523EO0016
ALAN	Elektrik Elektronik Teknolojisi
DAL/MESLEK	Dal Ortak
MODÜLÜN ADI	Lojik Uygulamaları-1
MODÜLÜN TANIMI	Lojik devre tasarımında kullanılan karno haritalarını, dijital elektronik devre tasarımında kullanılan kod çözücüleri, kodlayıcıları, veri seçicileri, veri dağıtıcıları anlatan öğretim materyalidir.
SÜRE	40 / 32
ÖN KOŞUL	Lojik Devreler modülünü tamamlamış olmak.
YETERLİK	Kod çözücü, kodlayıcı, veri seçici, veri dağıtıcı, pals ve osilatör devrelerini kurmak.
MODÜLÜN AMACI	<p>Genel Amaç</p> <p>Bu modül ile gerekli ortam sağlandığında karno haritalarının kullanımını, kod çözücü uygulamalarını, kodlayıcı uygulamalarını, veri seçme işlemlerini veri dağıtma işlemlerini tekniğine uygun hatasız olarak kurup çalıştırabileceksiniz.</p> <p>Amaçlar</p> <ol style="list-style-type: none">1. Lojik işlemler için işlem sadeleştirmesini en sade şekilde yapabileceksiniz.2. Kod çözücü devreleri hatasız kurup çalıştırabileceksiniz.3. Kodlayıcı devreleri hatasız kurup çalıştırabileceksiniz.4. Veri seçici devreleri hatasız kurup çalıştırabileceksiniz.5. Veri dağıtıcı devreleri hatasız kurup çalıştırabileceksiniz.

EĞİTİM ÖĞRETİM ORTAMLARI VE DONANIMLARI	<p>Ortam Sınıf, atölye, laboratuvar, işletme, kütüphane, internet, ev vb. öğrencinin kendi kendine veya grupla çalışabileceği tüm ortamlar.</p> <p>Donanım (Araç-Gereç ve Ekipman) Lojik entegre katalogları, elektronik devre elemanları katalogları, lojik entegreler (aritmetik işlem ve flip-flop entegreleri), uygulamalarda gerekli elektronik devre elemanları (direnc, kondansatör, led vb.), breadbord, güç kaynağı, bağlantı araç gereçleri (krokodil, banana jak vb.), voltmetre, osilaskop.</p>
ÖLÇME VE DEĞERLENDİRME	<p>Size modülün içinde yer alan her faaliyetten sonra verilecek ölçme araçları ile, kazandığınız bilgi ve becerileri ölçerek kendinizi değerlendiriniz.</p> <p>Her ölçme aracı farklı şekillerde olabilir. Test, uygulama, soru-cevap vb.</p> <p>Her ölçme aracı sizin bilgi ve becerileri kazanıp kazanmadığınızı ölçmeye, yani yeterliliğinizi ölçmeye yöneliktir.</p> <p>Öğretmeninizin size uygulayacağı modül değerlendirmesinden önce yapacağınız bu değerlendirmeler size ışık tutacaktır.</p> <p>Her ölçme aracında, kendinizi ölçmeye başlamadan önce ve ölçme esnasında yapmanız gereken ve dikkat etmeniz gereken noktalar açıklanmıştır.</p> <p>Lütfen bu talimatlara uyunuz.</p> <p>Her ölçme aracında, ölçme sonunda kendinizi nasıl değerlendireceğiniz ve bu değerlendirme sonrasında ne yapacağınız konusunda bilgiler yer almaktadır.</p> <p>Öğretmeniniz bu modülü bitirdiğinizde, size bir ölçme aracı uygulayacak ve bu modül ile kazandığınız bilgi ve becerileri ölçerek değerlendirecektir.</p> <p>Bu modül sonu ölçme aracı, sizin modülden başarılı olup olmadığınıza gösterecektir.</p>

GİRİŞ

Sevgili Öğrenci,

Dijital elektronik, çağa ayak uydurmak isteyen, yeni teknolojileri takip etmek isteyen bir öğrenci için öğrenilmesi gereken bir konudur. Kolay anlaşılabilir ve öğrenilebilir olması, devre tasarımının kolay ve esnek olması dijital elektroniği cazip kılan özelliklerdir.

Elektronik alanındaki çok hızlı gelişmeler ve bu gelişmeler doğrultusunda genç beyinlerimizin bilgilendirilmesi ve eğitilmesi gerekmektedir. Endüstride çalışan ve çalışacak olan gençlerimizin gelişen teknolojiye ayak uydurabilmesi için bu modül sizlere ışık tutacaktır.

Şimdiye kadar aldığımız modüller ile sayı sistemlerini, dijital elektronikte ikili sayı sisteminin ne kadar önemli olduğunu, dijital elektroniğin 0'ların ve 1'lerin dünyası olduğunu, dijital sinyalin ne olduğunu, boolean matematiğini, dijital elektroniğin temel elemanları olan lojik kapıları, doğruluk tablolarını, fonksiyonları, lojik diyagramların tasarımını ve lojik entegreleri öğrendiniz. “Lojik Uygulamaları- 1” modülü ile de Karno haritaları ile lojik ifadelerin nasıl sadeleştirildiğini, kod çözücü, kodlayıcı, veri seçici ve veri dağıtıcı entegrelerini ve uygulamalarını, pals ve osilatör devrelerinin nasıl gerçekleştirileceğini öğreneceksiniz.

Karno haritaları lojik devre tasarımında kullanılan lojik devreyi en çabuk en sade şekliyle tasarlamamıza yardımcı olan bir yöntemdir. Bu yöntemi iyi öğrenirsek karşımıza çıkacak olan lojik devre tasarımları bizim için çok eğlenceli ve çok kolay olacaktır.



ÖĞRENME FAALİYETİ-1

AMAÇ

Bu modül ile, size verilen lojik devre tasarımı ile ilgili bir problemi, karno haritalarını kullanarak hızlı bir şekilde sadeleştirecek ve en kararlı, en ekonomik devreyi tasarlayarak tekniğine uygun şekilde hatasız kurup çalıştıracaksınız.

ARAŞTIRMA

Aşağıdaki işlemleri yerine getirerek rapor halinde hazırlayınız.

- Ø “0” ve “1” ne demektir? Dijital sinyal nedir? İkilik, onluk ve onaltılık sayı sistemleri ve özellikleri nelerdir? Lojik kapıların çeşitleri, sembolleri, doğruluk tabloları, entegreleri nelerdir? Doğruluk tablosu nedir? Lojik ifade veya lojik fonksiyon nedir? Lojik fonksiyon kapılarıyla nasıl gerçekleştirilir? Gerçekleştirilmiş bir lojik devrenin çıkışı nasıl bulunur? Doğruluk tablosuna bakarak lojik fonksiyon nasıl çıkarılır? Lojik entegrelerin üzerinde yazan bilgiler ne anlama gelmektedir?
- Ø Matematik işlemleri yapan ve vedağil, veya, veyadeğil, özel veya, özel veyadeğil, değıil kapılarını gerçekleştiren entegreleri, katalogları ve interneti kullanarak inceleyiniz. Bu kapıların çeşitleri, isimleri hakkında bilgi toplayınız ve her bir kapı için bir entegrenin katalog bilgilerini yazınız.

Not: Elektronik devre elemanlarının katalog bilgileri ile ilgili türkçe yayın bulmak zor olabilir. Çünkü elektronik eleman üreten firmalar yabancı firmalardır. O yüzden elektronikle uğraşanların ingilizceye yatkın olması, en azından teknik terimleri bilmesi gerekmektedir. İngilizcesi olmayan veya zayıf olan öğrencilerimiz için, araştırmalarında faydalı olacağı düşüncesiyle bazı ip uçları aşağıda yer almaktadır.

İpuçları:

1. <http://www.alldatasheet.com/> adresine gidebilirsiniz. Burada tüm elektronik devre elemanları ile ilgili katalog bilgilerini bulabilirsiniz.

2. Datasheet = “Bilgi Tablosu” demektir. Bir elemanın datasheet’i demek katalog bilgileri demektir.

3. Part Name= “Parça İsmi” demektir. Herhangi bir elektronik devre elemanının parça ismini biliyorsanız, bu ismi girerek arama yaptırabilirsiniz.

Örneğin: <http://www.alldatasheet.com/> adresinde, “Part name” ve “Included” seçeneklerini seçip, arama kutucuğuna “DM74LS47N” yazarsanız karşınıza bu isimde entegreler gelecektir ve bu entegrelerin katalog bilgilerini yani datasheet’lerini bulabilirsiniz.

4. Description= “Tanımlama” demektir. Arayacağınız elemanın ismini bilmiyorsanız ama yaptığı işi biliyorsanız, onu girerek arama yapabilirsiniz.

Örneğin <http://www.alldatasheet.com/> adresinde “Description” ve “Included” seçeneklerini seçip arama kutucuğuna “Decoder” (Kod çözücü) yazarsanız karşınıza birçok

kod çözücü entegre gelecektir ve bu entegrelerin katalog bilgilerini yani datasheet'lerini bulabilirsiniz.

5. Produced by= "Üretici Firma" anlamındadır.

Manufacture="Üretici Firma" anlamındadır.

Buradaki isimlere bakarak entegreleri üreten firmaları öğrenebilirsiniz.

1. KARNO HARİTALARI

Dijital elektroniğin en önemli konularından biri karno haritalarıdır. Çünkü, karno haritaları dijital fonksiyonları en sade şekilde getiren yani indirgemeyi sağlayan bir metoddur. İndirgeme sayesinde yapmak istediğimiz devreyi daha az eleman kullanarak yapabiliriz. Daha önceki lojik ile ilgili aldığımız modüllerde fonksiyonlara ve nasıl indirgendiğine dair bir fikir edindiniz. Fakat sizinde farkedeceğiniz gibi boolean mantığını kullanarak fonksiyonların indirgenmesi hem öğrenmesi, hem kullanılması zor ve zaman alıcı bir metoddur. İşte bu zorluk karno haritaları yönteminin bulunmasına sebep olmuştur. Sizde hayatta gördüğünüz zorlukları kolaylaştıracak çözümler üretebilirsiniz. Veya bulunan çözümleri geliştirerek daha güzellerini ortaya koyabilirsiniz.

Karno haritalarının kurallarına geçmeden önce fonksiyon ve değişken kavramlarını bir örnek ile kısaca hatırlatmak istiyorum.

Örnek: $y = A.B.C' + A'.B'.C + B.C$ şeklinde verilen fonksiyonunun doğruluk tablosunu çizin ve bu fonksiyonu lojik kapılar ile gerçekleştiriniz.

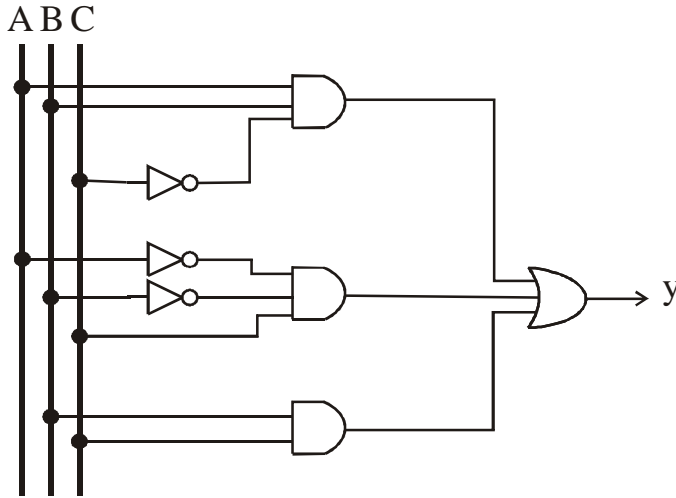
Cevap: Bu fonksiyon 3 değişkenlidir. Değişken isimleri A, B ve C dir. Burada verilen fonksiyon çarpımların toplamı şeklinde verilmiştir. Bu mantığı kullanarak doğruluk tablosunu yazabiliriz. Hatırlamak için önceki ders notlarına bakabilirsiniz.

- Ø (A.B.C') ifadesi doğruluk tablosunda (110) olan yerdir ve bu yere "1" ifadesi gelecektir.
- Ø (A'.B'.C) ifadesi doğruluk tablosunda (001) olan yerdir ve bu yere "1" ifadesi gelecektir.
- Ø (B.C) demek (A.B.C) ve (A'.B.C) demek olduğundan
 - (A.B.C) ifadesi doğruluk tablosunda (111) olan yerdir ve bu yere "1" ifadesi gelecektir.
 - (A'.B.C) ifadesi doğruluk tablosunda (011) olan yerdir ve bu yere "1" ifadesi gelecektir.

Bu bilgiler ışığında doğruluk tablosu aşağıdaki gibi olacaktır.

	Değişkenler			Çıkış ifadesi
	A	B	C	Y
	0	0	0	0
$A'.B'.C$ →	0	0	1	1
	0	1	0	0
$A'.B.C$ →	0	1	1	1
	1	0	0	0
	1	0	1	0
$A.B.C'$ →	1	1	0	1
$A.B.C$ →	1	1	1	1

Bu fonksiyonu gerçekleyen devre ise şu şekilde olacaktır:



Not: Bu devre, fonksiyonun indirgenmemiş halinin devresidir. Fonksiyonu karno yöntemi ile indirgeyerek daha sade bir fonksiyon yani daha sade bir devre elde edebiliriz. İndirgenmiş fonksiyonu gerçekleyen devre, yukardaki devrenin yaptığı işin aynısını yapan ama daha az elemandan meydana gelmiş daha sade bir devre olacaktır.

1.1. Karno Haritalarının Kuralları

Karno haritaları yöntemini uygulayıp fonksiyonları indirgemek için uymamız gereken kurallar vardır. Bu kurallar bu yöntemi bulan kişi tarafından konulmuş, indirgeme yapabilmek için kesinlikle uymamız gereken kurallardır.

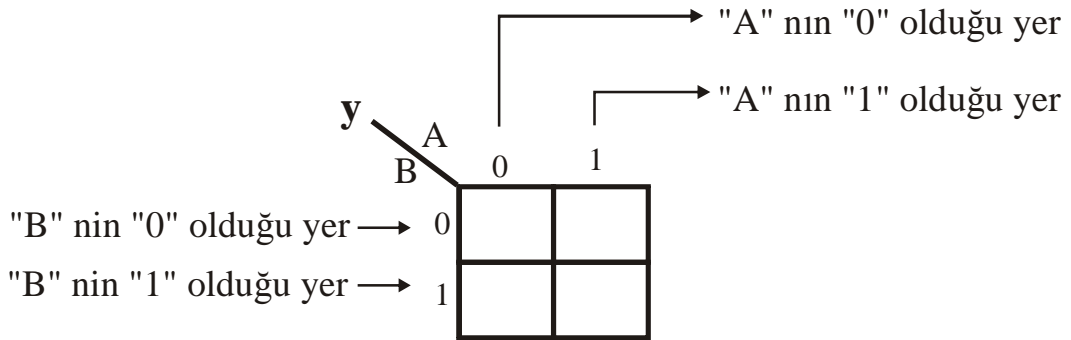
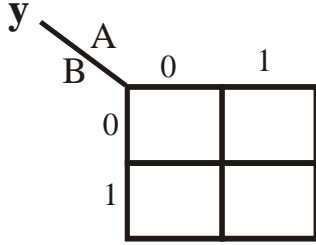
1.1.1. Değişken Sayısına Göre Karno Haritası

Kural 1: İndirgeyeceğimiz fonksiyonun değişken sayısına göre karno haritası kullanılır.

Karno yöntemi en fazla 6 değişkenli fonksiyonlar için kullanılabilir. Burada size 2,3 ve 4 değişkenli örnekler gösterilecektir. 5 ve üstü değişken sayısına sahip fonksiyonlar karmaşık fonksiyonlardır ve çözüm mantıkları aynı olmakla birlikte daha fazla işlem yapmayı gerektirirler.

Bu karno haritalarının şekli her zaman sabittir ve aşağıdaki gibidir.

- Ø **2 değişkenli karno haritası:** Örneğin $y = A.B + A.B'$ şeklindeki fonksiyonlar 2 değişkenli fonksiyonlardır ve bu tür fonksiyonları indirgemek için aşağıdaki karno haritası kullanılır.



- Ø **3 değişkenli karno haritası:** Örneğin $y = A.B.C' + A'.B'.C + B.C$ şeklindeki fonksiyonlar 3 değişkenli fonksiyonlardır ve bu tür fonksiyonları indirgemek için aşağıdaki karno haritası kullanılır.

		A		B	
		C			
y	0	00	01	11	10
	1				

Ø **4 deęişkenli karno haritası:** Örneęin $y = A.B.C'.D + A'.B'.C.D'$ şeklindeki fonksiyonlar 4 deęişkenli fonksiyonlardır ve bu tür fonksiyonları indirmek için aőaęıdaki karno haritası kullanılır.

		A		B	
		C			
y	00	00	01	11	10
	01				
	11				
	10				

Ø **5 deęişkenli karno haritası:** Örneęin $y = A.B.C'.D.E + A'.B'.C.D'.E + A.B.C.D.E$ şeklindeki fonksiyonlar 5 deęişkenli fonksiyonlardır ve bu tür fonksiyonları indirmek için aőaęıdaki karno haritası kullanılır.

		A		B		C			
		D							
y	00	000	001	011	010	110	111	101	100
	01								
	11								
	10								

Not: Yukardaki şekillerin ezberlenmesi gerekir. Çünkü bu şekiller her zaman bu halleri ile kullanılırlar. En çok 2, 3 ve 4 deęişkenli örneklerle uğraőacağımızdan bu karnolara dikkat etmenizi öneririm.

Not: Dikkat ederseniz deęişkenler karno üzerine A,B,C,D,E şeklinde belli bir mantık dahilinde yazılmıştır. Bunların bu şekilde yazılması illaki şart deęildir ama farklı şekilde yazmak sadece karışıklığa sebep olur.

Örneğin 3 deęişkenli karnoda A ve B sıra ile üst tarafa, C alt tarafa yazılmıştır. Yukarıda yazan (00), (01), (11) ve (10) deęerleri (A,B) deęerlerini temsil etmekte, soldaki “0” ve “1” ise C deęerini temsil etmektedir.

1.1.2. Fonksiyonun Karno Haritasına Yerleştirilmesi

Kural 2: İndirgeyeceğimiz fonksiyon karno haritasına yerleştirilir.

Fonksiyonun haritaya yerleştirme işlemi belli bir mantık dahilinde yapılır. Fonksiyonun doğruluk tablosu ile karno haritası arasında doğrudan bir ilişki vardır. Doğruluk tablosu düzgün bir şekilde çıkarılmış bir fonksiyonu karnoya yerleştirmek çok kolaydır. Aşağıdaki örneği inceleyiniz ve neyin nereye yazıldığı konusunu düşününüz. Örnek olarak daha önceki örnekteki fonksiyonun aynısını kullanacağım.

Örnek: $y = A.B.C' + A'.B'.C + B.C$ fonksiyonunu karno haritasına yerleştiriniz.

Cevap: Bu fonksiyonun doğruluk tablosunu daha önce çıkartmıştık. Şimdi bu tabloya bakarak yerleştirme işlemi yapalım. Karnonun içindeki bölgeye fonksiyonu “1” yapan deęerleri yerleştireceğim. Fonksiyonu “1” yapan deęerlerin (110), (001), (011) ve (111) deęerleri olduğunu hatırlamakta yarar var.

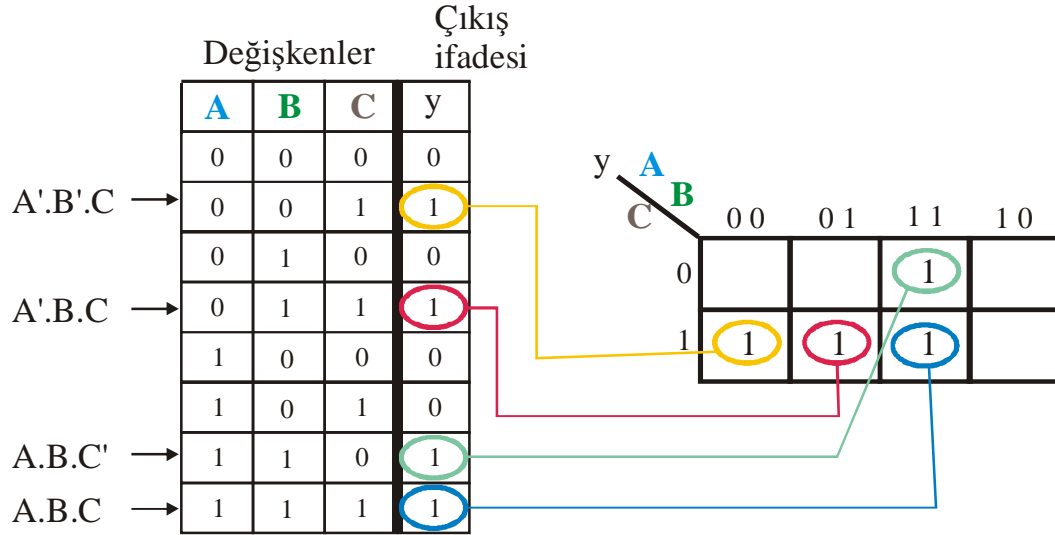
Yani yukardaki fonksiyonda;

- Ø A=1, B=1 ve C=0 yazarsak sonuç olarak $y=1$ çıkacaktır.
- Ø A=0, B=0 ve C=1 yazarsak sonuç olarak $y=1$ çıkacaktır.
- Ø A=0, B=1 ve C=1 yazarsak sonuç olarak $y=1$ çıkacaktır.
- Ø A=1, B=1 ve C=1 yazarsak sonuç olarak $y=1$ çıkacaktır.
- Ø Diğer tüm durumlarda $y=0$ çıkacaktır.

Bu bilgiler ışığında karno haritasında;

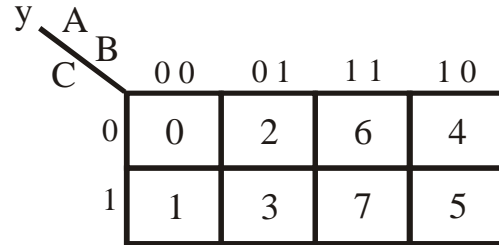
- Ø A=1, B=1 ve C=0 olduğu kutucuğa “1” yazılacaktır.
- Ø A=0, B=0 ve C=1 olduğu kutucuğa “1” yazılacaktır.
- Ø A=0, B=1 ve C=1 olduğu kutucuğa “1” yazılacaktır.
- Ø A=1, B=1 ve C=1 olduğu kutucuğa “1” yazılacaktır.

Fonksiyonun karnoya yerleştirilmesi:



Doğruluk tablosundaki satırlar ile karno arasındaki ilişki aşağıdaki şekilde gösterilmiştir. Bizim örneğimizde 1, 3, 6 ve 7 numaralı satırlarda “1” bulunduğu için karnoda bu satır numaralarının olduğu yerlere “1” yazılmıştır.

Satır No	A	B	C	y
0	0	0	0	0
1	0	0	1	1
2	0	1	0	0
3	0	1	1	1
4	1	0	0	0
5	1	0	1	0
6	1	1	0	1
7	1	1	1	1



Burada sadece üçlü karno için olan ilişki gösterilmiştir. Diğer karnolar içinde bu mantık düşünülebilir. Karno içindeki 0,1,2,3,4,5,6,7 değerleri satır numarasını göstermektedir. Bu satır numarasının olduğu satırlarda y sütununda “1” değeri varsa karnoda oraya “1” konur.

- Ø Karnoda içinde “0” yazan kutucuk $A=0, B=0, C=0$ olduğu yerdir.
- Ø Karnoda içinde “1” yazan kutucuk $A=0, B=0, C=1$ olduğu yerdir.
- Ø Karnoda içinde “2” yazan kutucuk $A=0, B=1, C=0$ olduğu yerdir.
- Ø Karnoda içinde “3” yazan kutucuk $A=0, B=1, C=1$ olduğu yerdir.
- Ø Karnoda içinde “4” yazan kutucuk $A=1, B=0, C=0$ olduğu yerdir.
- Ø Karnoda içinde “5” yazan kutucuk $A=1, B=0, C=1$ olduğu yerdir.
- Ø Karnoda içinde “6” yazan kutucuk $A=1, B=1, C=0$ olduğu yerdir.
- Ø Karnoda içinde “7” yazan kutucuk $A=1, B=1, C=1$ olduğu yerdir.

1.1.3. Karno Haritasında Gruplandırma

Kural 3: İndirgemenin en iyi olması için en büyük gruplama yapılır.

Gruplama konusu karnonun en can alıcı noktasıdır. Gruplama yaparken şunlara dikkat edilir:

- Ø Gruplama yaparken sadece “1” ler dikkate alınır. Boş olan yerler “0” demektir ve buraların gruplama yaparken önemi yoktur.
- Ø Karno haritalarında hedef en çok “1” i gruplamaktır.
- Ø Hiçbir “1” açıkta kalmamalıdır.
- Ø Gruplar 1, 2, 4, 8, 16 gibi iki ve ikinin üs katları şeklinde olmalıdır.
- Ø Karno haritaları üzerinde çapraz gruplama yapılamaz. Gruplar yanyana ya da alt alta olmalıdır.

Gruplama Örnekleri:

		A	
		0	1
y	B		
		0	1
	1	1	1

Bu YANLIŞ bir gruplamadır. Çünkü en büyük grup oluşturacak şekilde gruplama yapılmamıştır. Bu yüzden bu gruplamadan elde edilecek fonksiyon az indirgenmemiş hatta hiç indirgenmemiş fonksiyon olacaktır.

y	A	0	1
	B	0	1
	0		1
	1	1	1

Buda yukardakine göre biraz daha doğru olsada YANLIŞ bir gruplamadır.

Buradan elde edilecek fonksiyon az indirgenmiş fonksiyon olacaktır.

y	A	0	1
	B	0	1
	0		1
	1	1	1

Bu DOĞRU bir gruplamadır.

Hiçbir "1" açıkta kalmamıştır.

En büyük sayıdaki gruplar alınmıştır.

- Ø Burada dikkat ettiyseniz en büyük grubu oluşturmak için "1" ifadelerini istediğiniz gruba istediğiniz kadar dahil edebilirsiniz. Yukardaki örnekte en alt sağdaki "1" ifadesi her 2 grup içinde kullanılmıştır. Buna izin vardır.

y	A	B			
	C	00	01	11	10
	0		1	1	1
	1	1		1	

Bu YANLIŞ bir gruplamadır.

Çünkü 3 adet "1" ile gruplama yapılamaz.

Grup sayısı 1, 2, 4, 8... olmalıdır.

y	A	B			
	C	00	01	11	10
	0		1	1	1
	1	1		1	

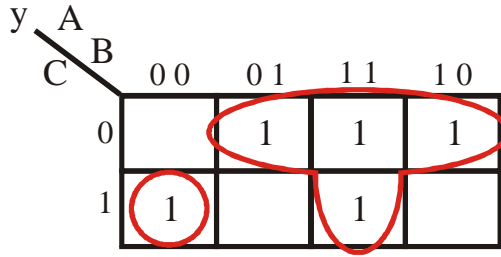
Bu YANLIŞ bir gruplamadır.

Çünkü çapraz grup yapılamaz.

y	A	B			
	C	00	01	11	10
	0		1	1	1
	1	1		1	

Bu YANLIŞ bir gruplamadır.

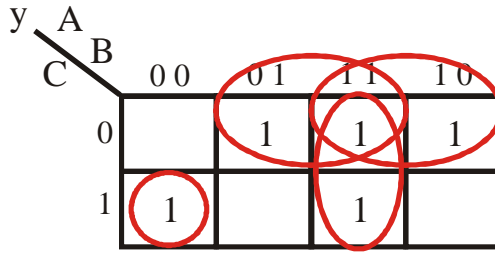
Boş kutular gruba dahil edilemez.



Bu YANLIŞ bir gruplamadır.

Çünkü grup içerisinde hem alt alta hem yan yana "1" olamaz.

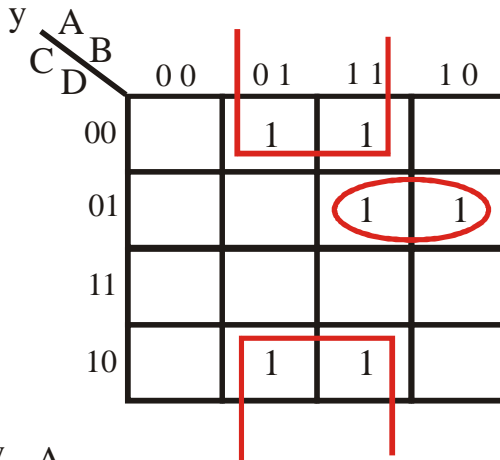
Grup ya yanyana ya alt alta olmalıdır.



Bu DOĞRU bir gruplamadır.

Burada 4 adet grup bulunmaktadır.

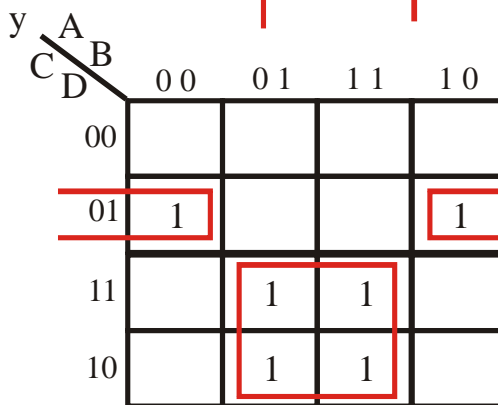
Karno haritasında en yukardan en aşağıya veya en sağdan en sola geçiş vardır.



Bu DOĞRU bir gruplamadır.

Burada dörtlü ve ikili olmak üzere 2 adet grup vardır.

Ucu açık olan çizgiler birleşerek dörtlü grubu oluşturmaktadır.



Bu DOĞRU bir gruplamadır

Burada biri ikili biri dörtlü olmak üzere 2 adet grup vardır.

Ucu açık olan çizgiler içinde ikili grup bulunmaktadır.

	A	B				
y	C	D	00	01	11	10
00						
01			1	1		
11			1	1		
10			1	1		

Bu YANLIŞ bir gruplamadır.

Çünkü altılı grup yapılamaz.

Bu şekilde indirgeme yapılamaz.

	A	B				
y	C	D	00	01	11	10
00						
01			1	1		
11			1	1		
10			1	1		

Bu YANLIŞ bir gruplamadır.

Aslında yanlıştan daha çok eksik bir gruplamadır.

Bu şekilde fonksiyon az indirgenmiş olur.

	A	B				
y	C	D	00	01	11	10
00						
01			1	1		
11			1	1		
10			1	1		

Bu DOĞRU bir gruplamadır.

Kare içinde ve daire içinde olmak üzere 2 adet dörtlü grup vardır.

y		A B					
		C	D	00	01	11	10
y	00	0	0	1			
	01			1	1		
	11			1			
	10	0	0	1		1	

Bu DOĞRU bir gruplamadır.

y		A B					
		C	D	00	01	11	10
y	00					1	
	01			1	1	1	
	11			1	1		
	10					1	

Bu DOĞRU bir gruplamadır.

1.1.4. Karno Haritasından İndirgenmiş Fonksiyonun Yazılması

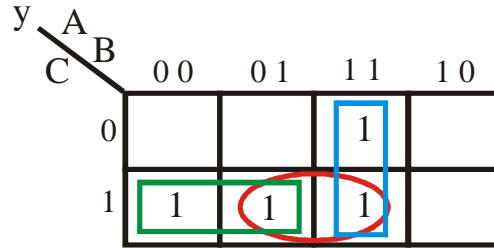
Kural 4: Guruplanmış karnoya bakarak indirgenmiş fonksiyon yazılır.

Yukarda anlatıldığı gibi indirgenmek istenen fonksiyon önce karnoya yerleştirilir, sonra en uygun şekilde gruplanır ve artık gruplanmış olan karnoya bakılarak indirgeme yapılabilir. Gruplanmış olan karnoya bakılarak indirgenmiş fonksiyonun nasıl yazılacağını örnekleri inceleyerek kolaylıkla anlayabilirsiniz.

Örnek: $y = A.B.C' + A'.B'.C + B.C$ şeklinde verilen fonksiyonu karno yöntemi ile indirgeyiniz.

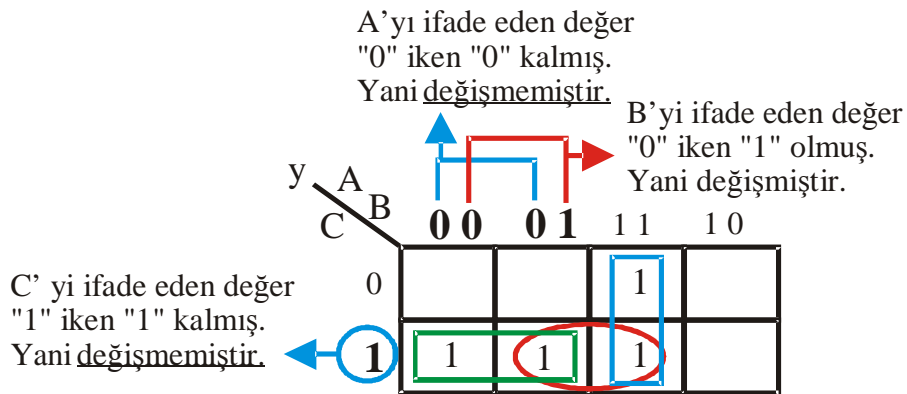
Cevap: Bu fonksiyon daha önceki örneklerimizde incelediğimiz ve gruplama aşamasını yukarda gösterdiğimiz fonksiyondur. Hatırlarsanız doğruluk fonksiyonu ve gruplanmış karno haritası şu şekilde idi:

Değişkenler			Çıkış ifadesi
A	B	C	y
0	0	0	0
0	0	1	1
0	1	0	0
0	1	1	1
1	0	0	0
1	0	1	0
1	1	0	1
1	1	1	1



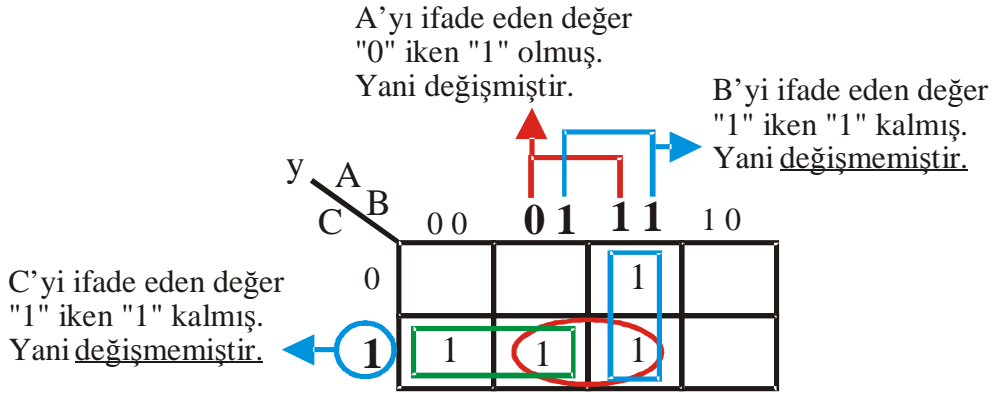
Karnoya bakarsanız 3 adet grup olduğunu görürsünüz. Bu gruplar yeşil, kırmızı ve mavi renkler ile ayrı ayrı gösterilmiştir. Her biri 2 adet "1" içermektedir yani ikili gruptur.

- Ø İndirgenmiş fonksiyon yazılırken her bir gruba ayrı ayrı bakılır.
- Ø Her gruptan çarpım şeklinde 1 ifade çıkar.
- Ø Her gruptan çıkan bu ifadeler toplanınca (yani toplam şeklinde yazılınca) indirgenmiş fonksiyon yazılmış olur. Bizim örneğimizde 3 adet grup olduğundan $y = Y + K + M$ şeklinde bir ifade oluşacaktır.
- Ø Y ifadesini bulmak için yeşil gruba bakalım. Burada A değişmemiş, B değişmiş, C değişmemiştir. Değişen ifadeler sadeleşen ifadelerdir. Değişmeyen ifadeler ise alınır.

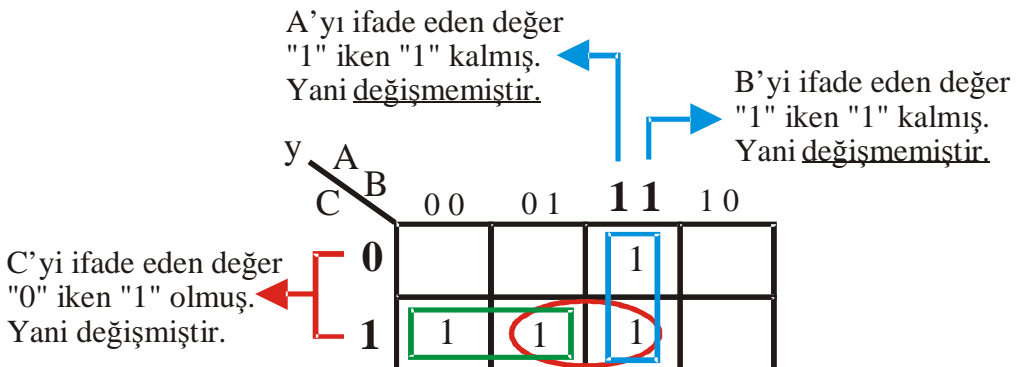


Dikkat: Burada sadece grubu kapsayan değerlere bakıldığına dikkat edin! Yukardaki şekilde sadece grubun bulunduğu alana denk düşen A,B,C değerleri yazılmıştır. Grubu kapsayan değerlerden kastımız budur.

- Ø Grup içinde değeri değişenler indirgenmiş demektir ve indirgenmiş fonksiyon yazımında kullanılmazlar. Bizim örneğimizde B' nin değeri değiştiğinden B yazılmayacaktır.
- Ø Değeri değişmeyenler ise çarpım şeklinde alınrlar. Bizim örneğimizde A ile C 'nin değeri değişmediğinden çarpım şeklinde yazılacak demektir. Burada öğreneceğimiz son bir kural daha var. Bu ifadeler çarpım şeklinde yazılırken;
 - Değeri "1" olanlar kendileri şeklinde (A, B, C) yazılırlar.
 - Değeri "0" olanlar deęilleri şeklinde (A', B', C') yazılırlar.
- Ø Bu bilgiler ışığında yeşil gruptan çıkacak sonuç (A' . C) olacaktır.
- Ø Kırmızı gruba bakarsak, bu gruptan çıkacak sonuç (B . C) olacaktır.



- Ø Mavi gruba bakacak olursak bu gruptan çıkacak sonuç (A . B) olacaktır.



- Ø Bu 3 gruptan çarpım şeklinde çıkan sonuçlar ard arda toplandığında indirgenmiş fonksiyon elde edilir.

İNDİRGENMİŞ FONKSİYON: $y = (A' \cdot C) + (B \cdot C) + (A \cdot B)$ şeklinde olacaktır.

		A B			
	C	00	01	11	10
y	0			1	
	1	1	1	1	

↓ $A' \cdot C$
↓ $B \cdot C$
↓ $A \cdot B$

İndirgenmiş Fonksiyon $y = A'.C+B.C+A.B$

- Ø Gördüğümüz gibi fonksiyonumuz $y = A.B.C' + A'.B'.C + B.C$ şeklinde iken, $y = A'.C + B.C + A.B$ şekline gelmiştir. Her 2 fonksiyonunda yaptığı iş aynıdır. Ama indirgenmiş fonksiyon daha az elemandan oluşmaktadır. Bunun anlamı indirgenmiş fonksiyonun kapı elemanları ile gerçekleştirilmesinde daha az eleman kullanılacak demektir.

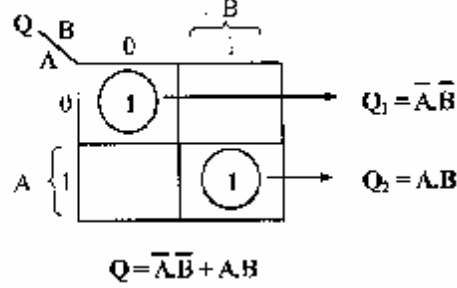
- Ø Bundan sonraki örnekleri inceleyerek konuyu pekiştiriniz.

1.1.5. Örnekler

Örnek 1: Aşağıdaki Karno Haritasının çıkış ifadesini yazınız.

		Q B	
	A	1	
			1

Çözüm:



I. yöntem

Şekilde görüldüğü gibi 1'ler çapraz olarak gruplandırma yapılamayacağı için ayrı ayrı gruplandırılır. A'nın 0, B'nin 0 olduğu grupta A ve B değişiklik göstermediği için etkisiz eleman yoktur. A'nın ve B'nin 0 olduğu (A'.B') kutusudur. Bunun karşılığı ise $Q_1 = \bar{A}.\bar{B}$ olur.

A'nın 1, B'nin 1 olduğu grupta A ve B değişiklik göstermediği için burada da etkisiz eleman yoktur. A'nın ve B'nin 1 olduğu (A.B) kutusudur. Bunun karşılığı ise $Q_2 = A.B$ olur

Karno Haritasına ait çıkışı bulmak için gruplar ayrı ayrı toplanır. Grup içi ifadeler çarpım işlemine ve oluşan gruplar toplama işlemine tabi tutulmuştur.

$$Q = Q_1 + Q_2 \quad \text{ise} \quad Q = \bar{A}.\bar{B} + A.B$$

II. yöntem:

- Ø Q1 A ve B bölgelerine göre incelenip çıkış ifadesi yazılırsa,
- Ø A bölgesi için Q1 kutusu A bölgesinin dışında dolayısıyla A' bölgesindedir.
- Ø B bölgesi için Q1 kutusu B bölgesinin dışında dolayısıyla B' bölgesindedir.
- Ø Q1 ait çıkış ifademiz
- Ø $Q_1 = \bar{A}.\bar{B}$ olur.
- Ø Q2 A ve B bölgelerine göre incelenip çıkış ifadesi yazılırsa,
- Ø A bölgesi için Q2 kutusu A bölgesinin içindedir.
- Ø B bölgesi için Q2 kutusu B bölgesinin içindedir.
- Ø Q2 ait çıkış ifademiz $Q_2 = A.B$ olur.

Karno Haritasına ait çıkışı bulmak için gruplar ayrı ayrı toplanır. Grup içi ifadeler çarpım işlemine ve oluşan gruplar toplama işlemine tabi tutulmuştur.

$$Q = Q_1 + Q_2 \quad \text{ise} \quad Q = \bar{A} \cdot \bar{B} + A \cdot B$$

Yukarıda ki yöntemlerden istediğinizi seçip karnoyu sadeleştirebilirsiniz. Sizlere I. yöntemi tavsiye ediyorum. Bundan sonraki örneklerde bölgelerde gösterilmiştir. İstedığınız yöntemi kullanabilirsiniz.

Örnek.2: -Aşağıdaki Karno Haritasının çıkış ifadesini yazınız.

	B	
A		1
		1

Çözüm

Karno Haritası içerisinde gruplama işlemi, ikinin katları olacak şekilde ve en fazla 1 kapsayacak şekilde yapılır. Karno Haritası içerisinde üç adet 1 olduğundan Q_1 ve Q_2 olmak üzere iki grup oluşmuştur.

	B	
	0	1
A		1
		1

$Q_1 = B$

$Q_2 = A$

Öncelikli olarak gruplara ait çıkış ifadeleri çarpımlar şeklinde yazılacak ve daha sonra gruplar toplanacaktır.

Q_1 'e ait çıkış ifadesi yazılırsa, burada A değişmiş B ise değişmemiştir.

Buna göre Q_1 'in çıkış ifadesi $Q_1 = B$ olur.

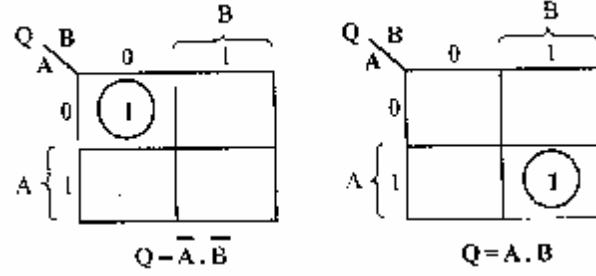
Q_2 ye ait çıkış ifadesi yazılırsa; burada ise B değişmiş A değişmemiştir.

Buna göre Q_2 'nin çıkış ifadesi $Q_2 = A$ olur.

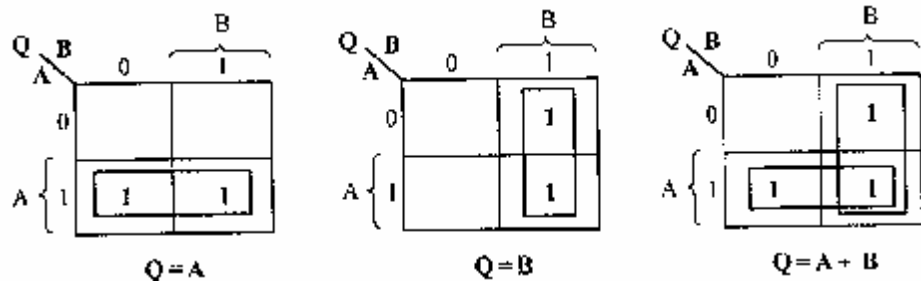
Karno Haritasına ait çıkışı bulmak için gruplar ayrı ayrı toplanır. Grup içi ifadeler çarpım işlemine ve daha sonra gruplar toplama işlemine tabi tutulmuştur.

$$Q = Q_1 + Q_2 \quad \text{ise} \quad Q = A + B \quad \text{olur.}$$

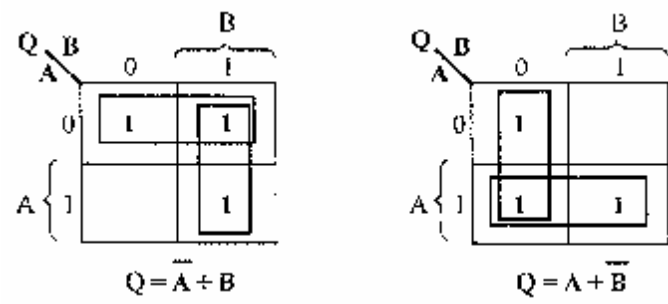
Örnek.3: Aşağıdaki Karno Haritalarının çıkış ifadelerini yazınız.



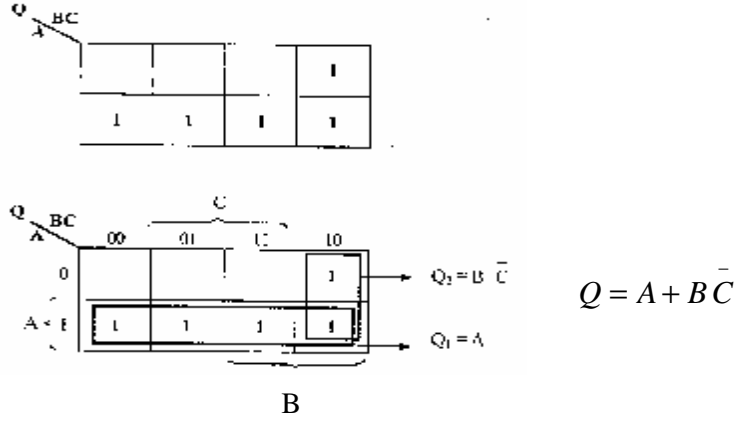
Örnek 4: Aşağıdaki Karno Haritalarının çıkış ifadelerini yazınız.



Örnek 5: Aşağıdaki Karno Haritalarının çıkış ifadelerini yazınız.



Örnek 6: Aşağıdaki Karno Haritasının çıkış ifadesini yazınız.



Gruplamaya en fazla ikinin katı sayıdaki 1'i kapsayacak şekilde yaparak başlanır. Karno Haritasında dört adet 1 'den oluşan bir grup ve iki adet 1 'den oluşan başka bir grup olmak üzere iki adet gruplama yapılır.

Dikkat edilirse iki grup bir adet 1'i ortak olarak kullanmıştır. Gruplamalar hiçbir 1'i dışarıda bırakmayacak şekilde yapılır.

Q_1 'e ait çıkış ifadesi yazılırsa; burada B ve C değişmiş A ise değişmemiştir.

$Q_1=A$ olur.

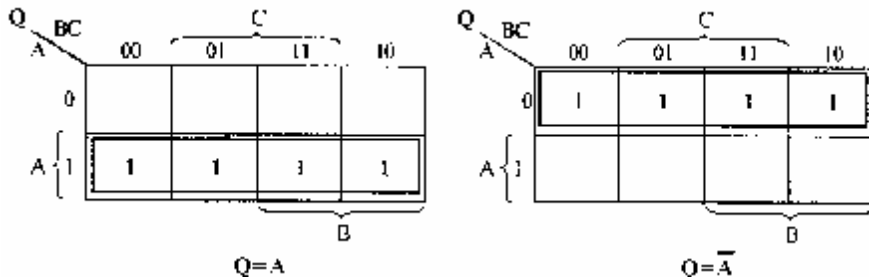
Q_2 'ye ait çıkış ifadesi yazılırsa; burada ise A değişmiş B ve C'nin değili değişmemiştir.

$Q_2 = B.C$ olur.

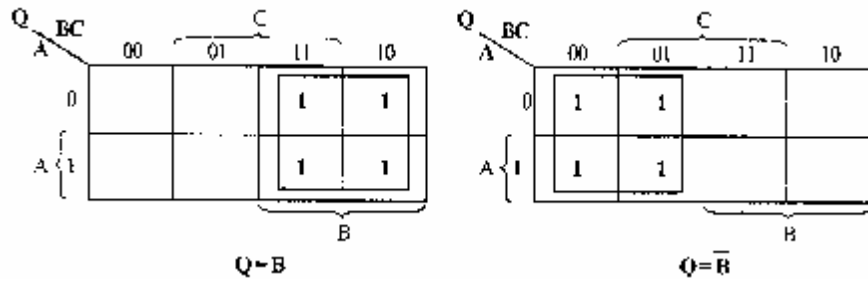
Ayrı iki grup söz konusu olduğunda Karno Haritasına ait çıkış ifadesi aşağıdaki gibi olur.

$$Q = Q_1 + Q_2 = A + B.C$$

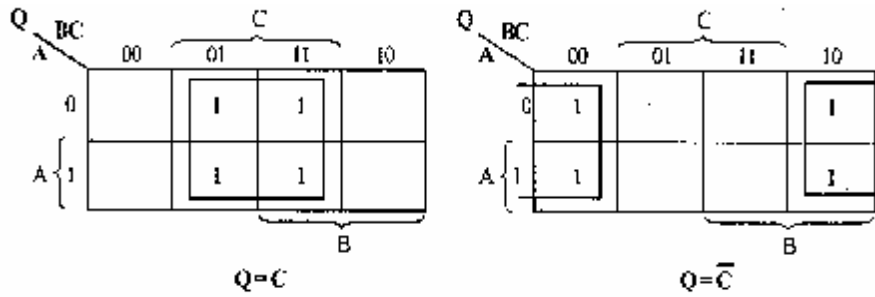
Örnek 7: Aşağıdaki Karno Haritalarının çıkış ifadelerini yazınız.



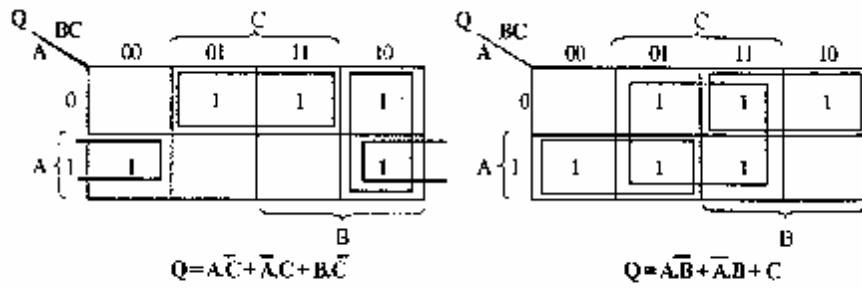
Örnek 8: Aşağıdaki Karno Haritalarının çıkış ifadelerini yazınız.



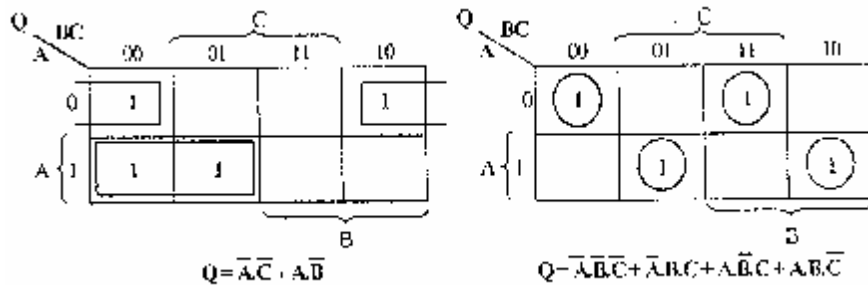
Örnek 9: Aşağıdaki Karno Haritalarının çıkış ifadelerini yazınız.



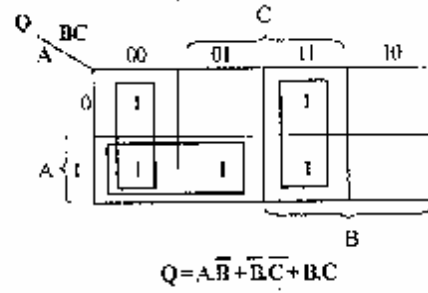
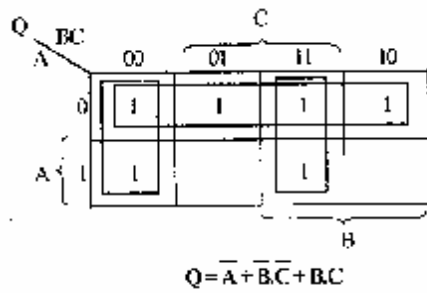
Örnek 10: Aşağıdaki Karno Haritalarının çıkış ifadelerini yazınız.



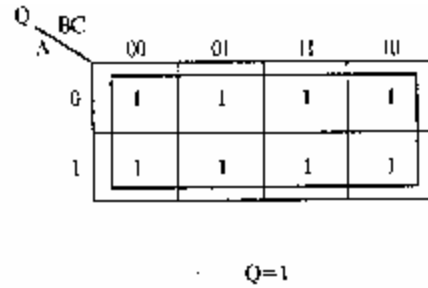
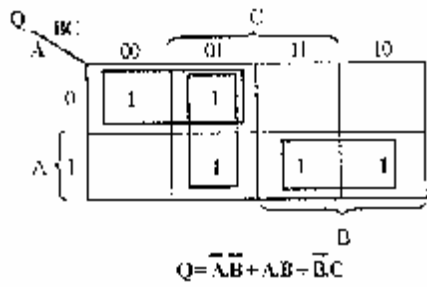
Örnek 11: Aşağıdaki Karno Haritalarının çıkış ifadelerini yazınız.



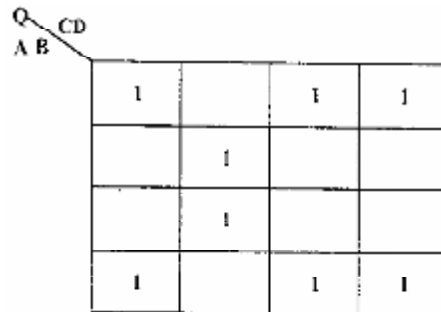
Örnek 12: Aşağıdaki Karno Haritalarının çıkış ifadelerini yazınız.



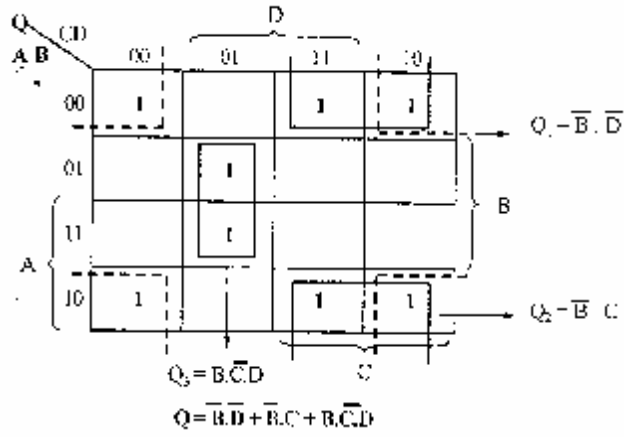
Örnek 13: Aşağıdaki Karno Haritalarının çıkış ifadelerini yazınız.



Örnek 14: Aşağıdaki Karno Haritasının çıkış ifadesini yazınız.



Çözüm:



Karno haritasında Q_1, Q_2 ve Q_3 olmak üzere üç adet grup oluşur. Q_1 için çıkış ifadesi

$$Q_1 = \bar{B} \bar{D}$$

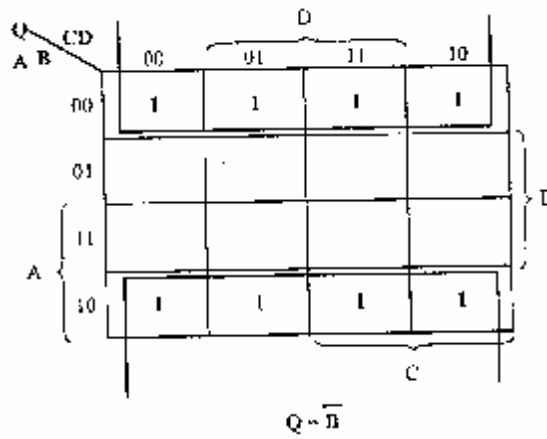
$$Q_2 \text{ için çıkış ifadesi } Q_2 = \bar{B} \cdot C$$

$$Q_3 \text{ için çıkış ifadesi } Q_3 = B \cdot C \cdot \bar{D}$$

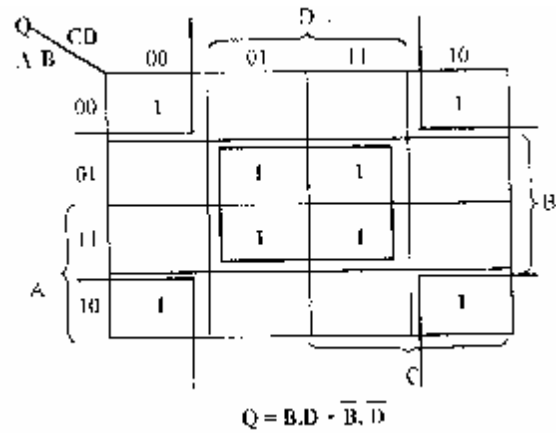
$$Q_1 + Q_2 + Q_3 = \bar{B} \cdot \bar{D} + \bar{B} \cdot C + B \cdot C \cdot \bar{D}$$

olur.

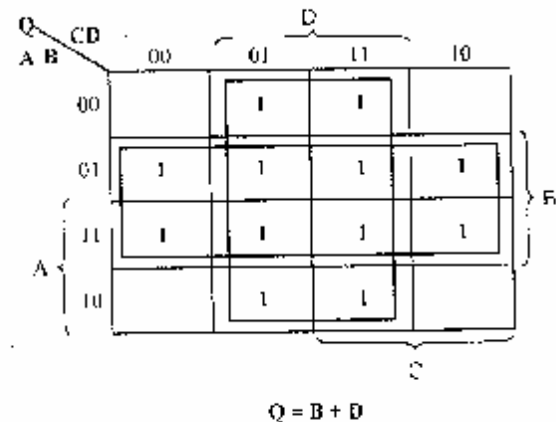
Örnek 15: Aşağıdaki Karno Haritasının çıkış ifadesini yazınız.



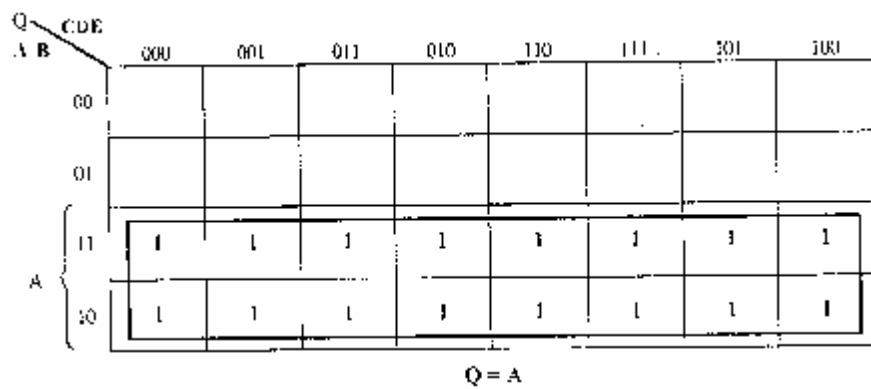
Örnek 16: Aşağıdaki Karno Haritasının çıkış ifadesini yazınız.



Örnek 17: Aşağıdaki Karno Haritasının çıkış ifadesini yazınız.



Örnek 18: Aşağıdaki Karno Haritasının çıkış ifadesini yazınız



Örnek 19: Aşağıdaki Karno Haritasının çıkış ifadesini yazınız.

Q		E			F				
		000	001	011	010	110	111	101	100
A	B		1	1			1	1	
00			1	1			1	1	
01			1	1			1	1	
11			1	1			1	1	
10			1	1			1	1	

$Q = \bar{C}$

1.1.6. Farketmezlere Göre Karno Haritası

Bazı tasarımlarda gerek giriş gerekse çıkış değişkenlerinin bir önemi yoktur. Bu durumda ifadenin önemsiz olduğunu belirtmek için 0 ve 1 dışında özel bir karakter olan "X" kullanılır. Buna farketmez, önemsiz vb... gibi adlar verilebilir.

"X" bulunan kutular duruma göre "0" veya "1" kabul edilir. Burada gayemiz en büyük gruplamayı yapmaktır. Önemsizlerin hepsi kullanılabilen gibi en büyük gruplama yapabilmek için istediğimiz "X"i alıp bazı "X" leri grup dışında bırakabiliriz.

Örnek: Aşağıdaki Karno Haritasının çıkış ifadesini yazınız.

Q		B	
		0	1
A	B	X	X
0		X	X
1		1	

Çözüm:

Q		B	
		0	1
A	B	X	X
0		X	X
1		1	

$Q = \bar{B}$

Yukarıdaki Karno Haritasında farketmezlerden sadece biri gruplamaya "1" olarak dahil edilmiş, diğerinin kullanılmasına gerek duyulmamıştır.

Örnek: Aşağıdaki Karno Haritasının çıkış ifadesini yazınız

Q		BC			
		A			
0		1	X		X
1		1			1

Çözüm

Q		BC				C
		A				
0		00	01	11	10	B
1		01	11	10		
0		1	X		X	A
1		1			1	

$Q = \bar{C}$

Örnek: Aşağıdaki Karno Haritasının çıkış ifadesini yazınız

Q		DC			
		A			
0		1	1	X	
1		1	X		1

Çözüm:

Q		DC			
		A			
0		1	1	X	
1		1	X		1

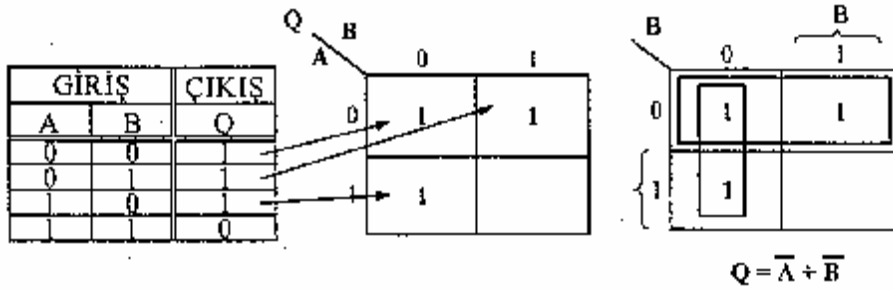
$Q = \bar{B} + A \cdot \bar{C}$

1.2. Karno Haritaları İle İlgili Çeşitli Uygulamalar

Örnek 1: Aşağıdaki tabloda verilen çıkışları verecek devrenin en sade fonksiyonunu bulunuz.

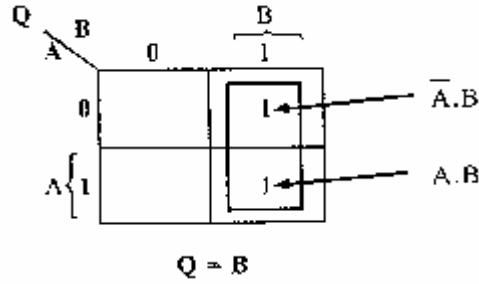
GİRİŞ		ÇIKIŞ
A	B	Q
0	0	1
0	1	1
1	0	1
1	1	0

Çözüm: 00,01, ve 10 kutularına "1" yazılarak grupta yapılır.



Örnek 2: $Q = AB + \bar{A}B$ ifadesini Karno Haritaları yardımıyla sadeleştiriniz.

Çözüm:

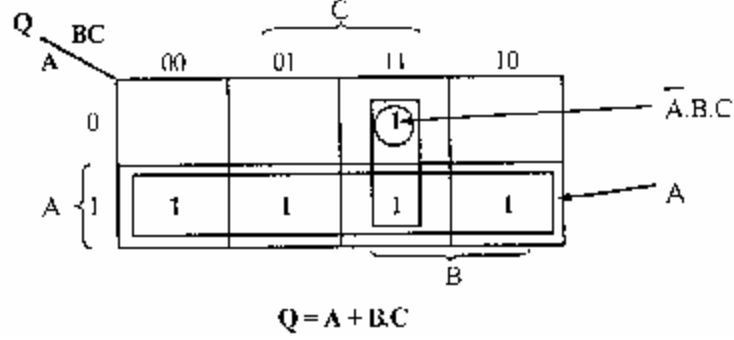


İfadeyi sadeleştirmek için yapılan işlem basamakları:

- 1- Karno Haritası içerisinde AB kutusu bulunur ve o kutuya 1 yazılır.
- 2- Karno Haritası içerisinde $\bar{A}.B$ kutusu bulunur ve o kutuya 1 yazılır.
3. Karno Haritaları grupta kurallarına dikkat edilerek grupta yapılır.
- 4- Çıkış ifadesi yazılır.

Örnek 3: $Q=A+\bar{A}.B.C$ ifadesini karno haritaları yardımıyla sadeleştiriniz

Çözüm

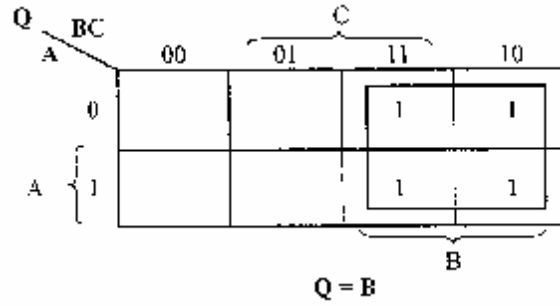


İfadeyi sadeleştirmek için yapılan işlem basamakları:

- 1- İfadeye göre önce A bölgesine 1 'ler konulur.
- 2- $\bar{A}.B.C$ kutusuna 1 yerleştirilir.
- 3- Karno Haritaları gruplama kurallarına dikkat edilerek gruplama yapılır.
- 4- Çıkış ifadesi yazılır.

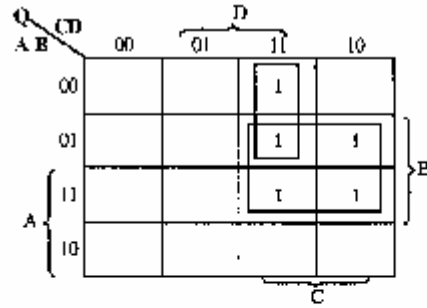
Örnek 4: $Q = A.B + B.C + A'.B.C + A'.B.C'$ ifadesini Karno Haritalarıyla sadeleştiriniz.

Çözüm

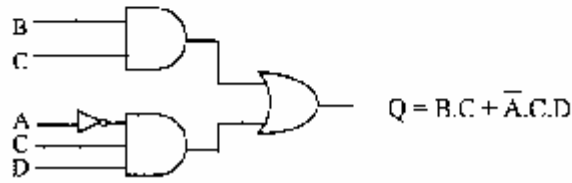


Örnek 5: $Q=A'.B'.C.D+A'.B.C.D+A'.B.C.D'+A.B.C.D+A.B.C.D'$ olarak verilen lojik ifadenin en sade şeklini çiziniz.

Çözüm: Lojik ifade Karno Haritasına yerleştirilir. En büyük grup olacak şekilde gruplama yapılır. Çıkış ifadesi yazılır. Lojik devresi çizilir.



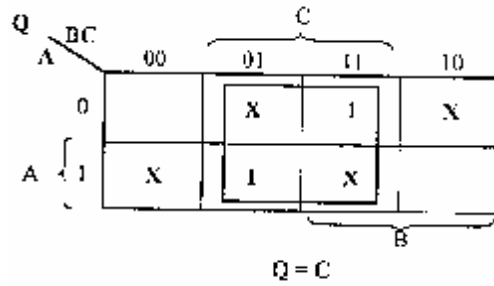
$$Q = BC + \bar{A}.C.D$$



Örnek 6: Aşağıdaki tabloda verilen çıkışlara ait ifadeyi karno haritalarından faydalanarak sadeleştiriniz.

GİRİŞ			ÇIKIŞ
A	B	C	Q
0	0	0	0
0	0	1	X
0	1	0	X
0	1	1	1
1	0	0	X
1	0	1	1
1	1	0	0
1	1	1	X

Çözüm:



$$Q = C$$

Örnek 7: Uygulamalı Örnek

Üç kapılı bir binada iki ve daha fazla kapının aynı anda açık olması istenmiyor. Bu durumun gerçekleşmesi durumunda ışıklı ve sesli ikaz veren devreyi kurunuz.

Lojik devre tasarlarken aşağıdaki işlemler sırasıyla gerçekleştirilir.

- 1) Yapılacak devre için bütün detaylar gözden geçirilir.
- 2) Yapılacak işlemin doğruluk tablosu hazırlanır.
- 3) Doğruluk tablosundan çıkarılacak sonuçlar yazılır.
- 4) Çıkarılan sonuçlar karno haritası kullanılarak basitleştirilir.
- 5) Lojik devre çizilir.

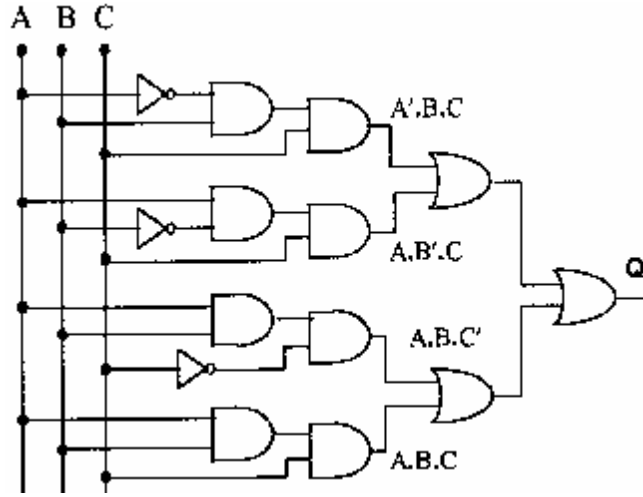
Ø Yapılacak Devre İçin Bütün Detayların Gözden Geçirilmesi

Tasarlanacak devrede kapı ve pencereler için anahtar kullanalım. Bu anahtarlar kapı ve pencere ile birlikte açılıp kapanan anahtarlar olsun. Yani kapı ya da pencere açıksa, anahtar da açık olsun. Eğer kapı ya da pencere kapalı ise, anahtar da kapalı olsun. Devredeki anahtarları A, B ve C değişkenleri gibi düşünelim.

Devrede çıkışa sesli ikaz devresi veya ışıklı ikaz düşünelim. Eğer ikaz durumu gerçekleşirse (kapı ya da pencerelerden ikisi birlikte açık olursa) ikaz çalışsın yani çıkış 1 olsun.

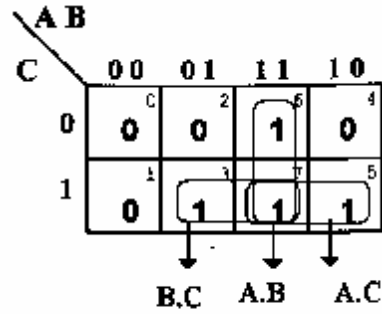
$$Q = (A'.B.C) + (A.B'.C) + (A.B.C') + (A.B.C)$$

Konum	Girişler			Çıkış	Girişler			Çıkış	
	A	B	C		1. Pencere	2. Pencere	Kapı		
0	0	0	0		Kapalı	Kapalı	Kapalı	Yok	
1	0	0	1		Kapalı	Kapalı	Açık	Yok	
2	0	1	0		Kapalı	Açık	Kapalı	Yok	
3	0	1	1	1	Kapalı	Açık	Açık	Var	$Q=A'.B.C$
4	1	0	0		Açık	Kapalı	Kapalı	Yok	
5	1	0	1	1	Açık	Kapalı	Açık	Var	$Q=A.B'.C$
6	1	1	0	1	Açık	Açık	Kapalı	Var	$Q=A.B.C'$
7	1	1	1	1	Açık	Açık	Açık	Var	$Q=A.B.C$



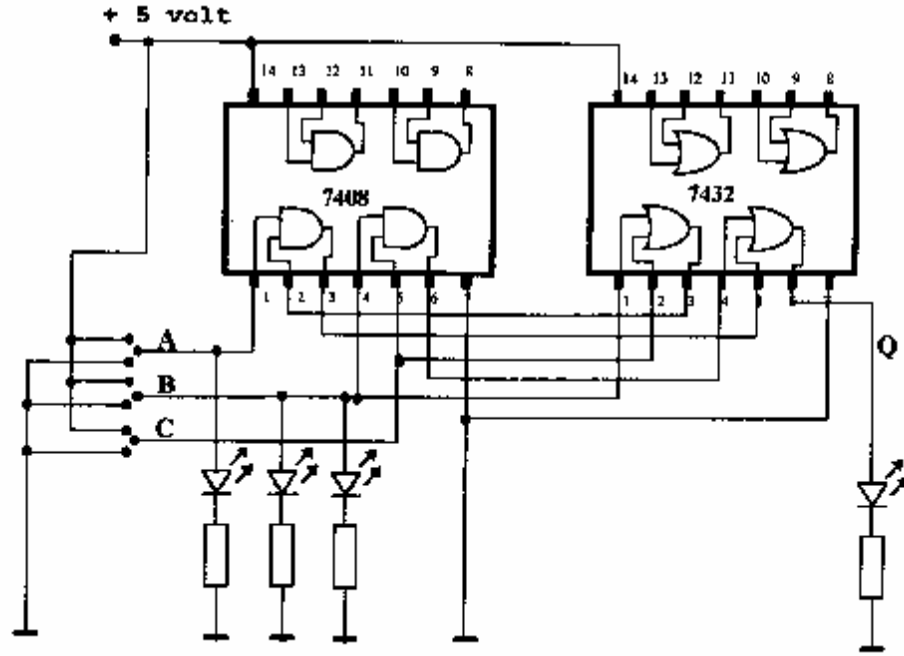
Ø Çıkan Sonuçların Sadeleştirilmesi (Karno Haritası ile)

Kutu no:	GİRİŞLER			ÇIKIŞ
	A	B	C	
0	0	0	0	0
1	0	0	1	0
2	0	1	0	0
3	0	1	1	1
4	1	0	0	0
5	1	0	1	1
6	1	1	0	1
7	1	1	1	1



Sadeleştirmeyi yaptıktan sonra $Q = (A.B) + (B.C) + (A.C)$ sonucu elde edilir. Bu sonucu da tekrar parantez kullanarak $Q = (A.(B+C)) + (A.B)$ haline getirerek devreyi yeniden çizersek aşağıdaki gibi olur.

Sadeleştirilmiş devrede görüldüğü gibi devrede kullanılan kapı sayılan 15'ten 4'e düşmüştür. Dolayısıyla kullanacağımız entegre de azalacaktır. Bir adet 7408 entegre ve bir adet 7432 entegresi kullanılarak bu ikaz devresi kurulabilir.



Ø Devre Şeması ve Malzeme Listesi

- 1 adet bread board
- 4 Adet 390 ohm direnç
- 3 adet kırmızı led 1 adet yeşil led
- 5 volt DC güç kaynağı
- 1adet 7408 entegre
- 1adet 7432 entegre

UYGULAMA FAALİYETİ

İşlem Basamakları	Öneriler
<ul style="list-style-type: none">Ø Yapılacak işlemin doğruluk tablosunu hazırlayınız.Ø Doğruluk tablosundan çıkarılacak sonuçlar yazınız.Ø Çıkarılan sonuçları karno haritası kullanılarak sadeleştiriniz.Ø Çıkan sonuca göre lojik devreyi çiziniz.Ø Lojik devreye göre kullanılacak kapıların entegrelerini tesbit ediniz.Ø Entegrelerle birlikte tüm devreyi çiziniz.Ø Elde edilen devreyi bord üzerine kurunuz.Ø Girişler için kırmızı led, çıkış için yeşil led kullanınız.Ø Devreye güç kaynağını bağlayınız.Ø Tabloya bakarak devre girişlerini sırayla uygulayınız. Çıkışı tablodan kontrol ediniz.Ø Lojik kontrol devremizin çıkışına, alarm veya ışıklı bir devre bağlayarak çıkışların 1 olduğunda sesli veya ışıklı ikaz alabilirsiniz.	<ul style="list-style-type: none">Ø Bütün olasılıkların olmasına dikkat ediniz.Ø Karno haritasına geçişte karno kurallarına uyarak çıkışları karno haritasına yazınız.Ø Yapılabilen en büyük grupların olmasına dikkat ederek sadeleştiriniz.Ø http://www.alldatasheet.com/ adresine gidebilirsiniz. Burada tüm elektronik devre elemanları ile ilgili katalog bilgilerini bulabilirsiniz. (Araştırma bölümündeki ip uçlarına bakınız.) Buradan kullanacağınız kapılarla ilgili entegre isimlerini alıp piyasada bulunanları araştırıp alabilirsiniz.Ø Devrede gerekli malzemeler dışındakileri masanızdan kaldırınız.Ø Bord bağlantılarını bilmiyorsanız öğretmeninizden öğreniniz.Ø Ledlerin bağlanmasında anot katot uçlarına dikkat ediniz. (Ledlerin uç tesbitini elektronik uygulama kitaplarından öğrenebilirsiniz.)Ø Güç kaynağınızın 5 volt verip vermediğini AVometrenizle ölçünüz ve güç kaynağınızın +,- uçlarını tesbit ediniz. Ters bağladığımızda devreniz zarar görebilir.Ø Boş bir tablo oluşturup doldurduğunuz tabloyu mevcut tabloyla karşılaştırabilirsiniz.Ø Çıkışa bağlanacak bu devre kontrol edilmesi gereken bağımsız bir devredir.

ÖLÇME VE DEĞERLENDİRME

1. Aşağıdaki karno ifadesinin çıkış ifadesini yazınız.

		B	
		0	1
A	0		1
	1		

2. Aşağıdaki karno ifadesinin çıkış ifadesini yazınız.

		B	
		0	1
A	0		1
	1	1	

3. Aşağıdaki karno ifadesinin çıkış ifadesini yazınız.

		B	
		0	1
A	0	1	1
	1		

4. Aşağıdaki karno ifadesinin çıkış ifadesini yazınız.

		B	
		0	1
A	0	1	1
	1	1	

5. Aşağıdaki karno ifadesini gruplandırınız. Çıkış ifadesini yazınız.

Q	BC			
A		1		1
		1		1

6. Aşağıdaki karno ifadesinin çıkış ifadesini yazınız.

Q	BC				
A		00	01	11	10
			1	1	
A		1	1	1	1

7. Aşağıdaki karno ifadesinin çıkış ifadesini yazınız.

Q	CD				
A B		00	01	11	10
A		11	1	1	1
		10	1	1	1

8. Aşağıdaki karno ifadesinin çıkış ifadesini yazınız.

Q	CD				
A B		00	01	11	10
			1	1	
		01		1	1
A		11	1	1	1
		10			

9. Aşağıdaki karno ifadesinin çıkış ifadesini yazınız.

Q A B		C D							
		000	001	011	010	110	111	101	100
00	1	1					1	1	
01	1	1					1	1	
11	1	1					1	1	
10	1	1					1	1	

10. Aşağıdaki karno haritasının çıkış ifadesini yazınız.

Q A B			
		X	X
		1	1

11. Aşağıdaki karno haritasının çıkış ifadesini yazınız.

Q A BC					
		1	1	X	X
			X		1

12. $Q = A.B.D + B.C.D' + B'D' + A'.B.D + B.C'.D'$ ifadesini Karno Haritaları yardımıyla sadeleştiriniz.

PERFORMANS DEĞERLENDİRME

Bu test sizin uygulamaya yönelik becerilerinizi ölçmeyi hedefleyen bir ölçme aracıdır. Burada size tablo halinde bir kontrol listesi sunulacaktır. Her bir aşamayı dikkatlice ve titiz bir şekilde yaparak kontrol listesini doldurun. Kontrol listesinin doldurulması konusunda öğretmeninizden yardım alabilirsiniz. Süre konusunda öğretmeninize danışınız ve belirlenen süreler dahilinde işleri yapmaya özen gösteriniz.

UYGULAMA FAALİYETİ

Ø Yapılacak İş: Lojik devre tasarlamak.

Bir eve alarm sistemi kurulacaktır. Devrenin şu şekilde çalışmasını istiyoruz. Evde 1 kapı 3 pencere birde gizli anahtar vardır. Evde ev sahibi yokken gizli anahtar lojik 1 konumunda olmalıdır. Evde ev sahibi yokken (A=1) kapı veya pencerelerden biri açılırsa alarm devresi çalışacaktır. Alarm ev sahibi eve gelene kadar devam etmelidir. Devre eve gelen ev sahibi tarafından gizli anahtarla resetlenecektir.

Bunun için gerekli lojik devre tasarlama uygulamasını aşağıda belirtilen talimatlar doğrultusunda yapınız

YÖNERGE

Bu liste sizin Karno Haritalarıyla Lojik devre tasarlama konusundaki yeterliliğinizi ölçme amacıyla hazırlanmıştır. Her bir davranışın karşısında “EVET” ve “HAYIR” olmak üzere 2 seçenek bulunmaktadır. “EVET” seçeneği gözlenecek davranış yerine getirilmiştir anlamındadır. “HAYIR” seçeneği gözlenecek davranış yerine getirilmedi anlamındadır. Uygun seçeneği işaretleyerek kontrol listesini doldurunuz.

KARNO HARİTALARIYLA LOJİK DEVRE TASARLAMA UYGULAMASINA YÖNELİK KONTROL LİSTESİ	
ÖĞRENCİNİN	Uygulamanın Adı:
Adı Soyadı :	Uygulama Süresi:
Numara :	Tarih:
Sınıf :	
Başlama saati:	Bitiş saati:

GÖZLENECEK DAVRANIŞLAR		Evet	Hayır
1	Yapılacak devre için bütün detayları gözden geçirdiniz mi?		
2	Yapılacak işlemin doğruluk tablosu hazırladınız mı?		
3	Doğruluk tablosundan çıkarılacak sonuçlarızdınız mı?		
4	Çıkarılan sonuçlar karno haritası kullanılarak sadeleştirdiniz mi?		
5	Lojik devresini çizdiniz mi ?		
6	Uygulamayı yapmak için gerekli elemanları seçtiniz mi?		
7	Uygulama için gerekli devre şemasını çizdiniz mi?		
8	Uygulamayı yapmak için gerekli cihazları seçtiniz mi?		
9	Kullanacağımız elemanların sağlamlık kontrollerini yaptınız mı?		
10	Devreyi, devre şemasından takip ederek, doğru olarak, tekniğine uygun şekilde breadboard üzerine kurdunuz mu?		
11	Devreye güç kaynağını bağlayıp enerji verdiniz mi?		
12	Oluşturduğunuz tabloya bakarak devre girişlerini sırayla uygulayıp, çıkışı tablodan kontrol ettiniz mi?		
13	Sonuçlarınız tabloya uygun mu?		
14	Uygulama sonunda, yaptığı çalışma ile ilgili rapor hazırladınız mı? Raporla devrenin tasarlama aşamaları tablo,karno,lojik devre, devre şeması ve sonuçları var mı?		
15	Deneyin sonucunun yorumu: Olmasını beklediğimiz sonuç ile elde ettiğimiz sonucun karşılaştırılmasını yaptınız mı?		
	TOPLAM PUAN (Gözlenen olumlu davranışların toplamı)		
DÜŞÜNCELER:			

DEĞERLENDİRME

Kontrol listesini tamamladıktan sonra eksik hissettiğiniz konuları tekrarlamak için faaliyete geri dönünüz. Gerekliğinde öğretmeninizden yardım alın. Testte başarılıysanız diğer öğrenme faaliyetine geçiniz.

ÖĞRENME FAALİYETİ-2

AMAÇ

Kod çözücüleri tanımak ve kod çözücü entegrelerle devre kurmak.

ARAŞTIRMA

- Ø Kod çözücü entegreleri, katalogları ve interneti kullanarak inceleyiniz. Bu entegreler hakkında bilgi toplayınız. Entegre numaralarını ve bacak bağlantılarını gösteren şekliyle beraber kod çözücü entegrelerin katalog bilgilerini yazınız. Öğretmeninize rapor halinde sununuz.

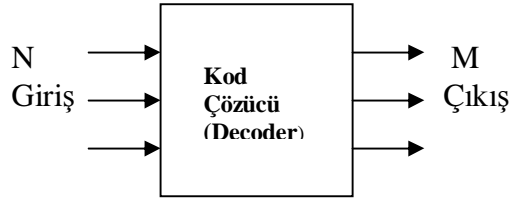
2. KOD ÇÖZÜCÜLER (DECODER)

Tanımı: İkilik sayı sisteminde kodlanmış N sayıdaki bilgileri, anlaşılması ve değerlendirilmesi daha kolay M sayıdaki bilgilere dönüştüren devrelere kod çözücü (decoder) denir.

2.1. İki Giriş Dört Çıkışlı Kod Çözücü

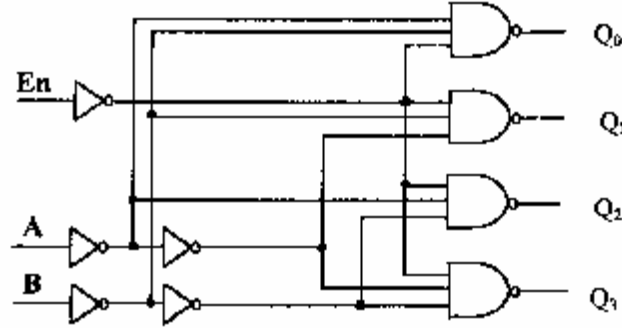
İki girişli kod çözücü devre ikilik olarak kodlanmış bilgiyi çözer. Giriş bilgisinin ikilik karşılığı çıkışta aktif çıkışın numarasına karşılık gelir.

a. Kod Çözücünün Blok Şeması



Şekil 2.1: Kod çözücünün blok şeması

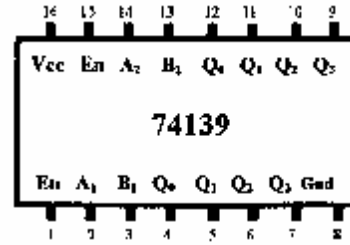
b. Lojik Devresi



Şekil 2.2: İki giriş dört çıkışlı kod çözücü lojik devresi

c. Doğruluk Tablosu ve Entegresi

Girişler			Çıkışlar			
En	B	A	Q ₀	Q ₁	Q ₂	Q ₃
1	x	x	1	1	1	1
0	0	0	0	1	1	1
0	0	1	1	0	1	1
0	1	0	1	1	0	1
0	1	1	1	1	1	0



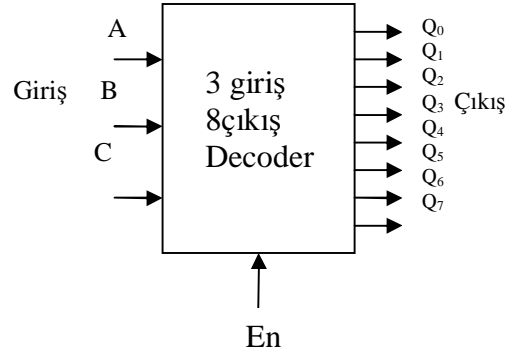
Şekil 2.3: İki giriş dört çıkışlı kod çözücünün doğruluk tablosu ve entegresi

İki girişli kod çözücü olarak piyasada 74139,74155ve 74156 entegreleri bulunmaktadır.

2.2. Üç Giriş Sekiz Çıkışlı Kod Çözücü

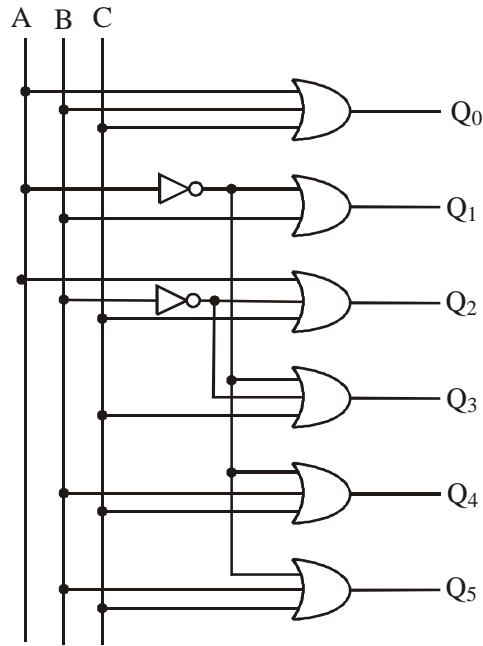
a. Kod Çözücünün Blok Şeması

Yandaki şekilde görüldüğü gibi 3 girişli 8 çıkışlı kod çözücü devrede A, B, C kodlu girişler Q₀, Q₁, Q₂, Q₃, Q₄, Q₅, Q₆ ve Q₇ ise çıkışlardır. En girişi de yetki girişidir. Pratik uygulamada 74138 entegresi 3 giriş 8 çıkış kod çözücü olarak kullanılır.



Şekil 2.4: Kod çözücünün blok şeması

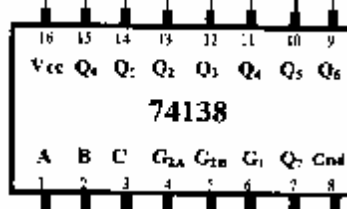
b. Lojik Devresi



Şekil 2.5: 3 giriş 8 çıkış kod çözücünün lojik devresi

Aşağıda 3 giriş 8 çıkış kod çözücü olan 74138 nolu entegre ve doğruluk tablosu görülmektedir

c. Doğruluk Tablosu ve Entegresi

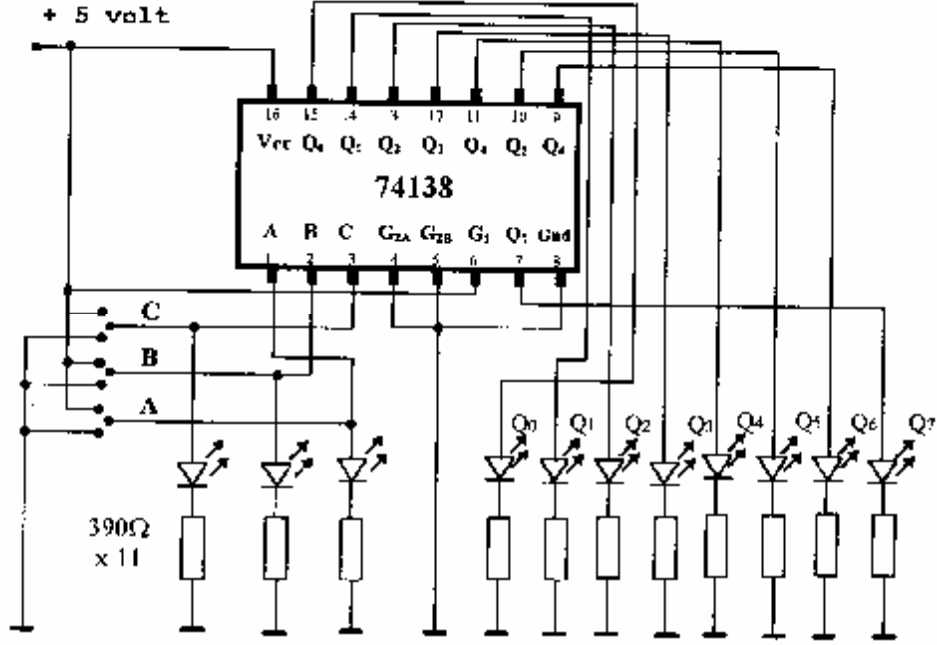


Şekil 2.6: 3 giriş 8 çıkış kod çözücünün entegresi

GİRİŞLER					ÇIKIŞLAR								
E n a b l e	Select												
	G1	G ₂	C	B	A	Q ₀	Q ₁	Q ₂	Q ₃	Q ₄	Q ₅	Q ₆	Q ₇
X	1	X	X	X	1	1	1	1	1	1	1	1	1
0	X	X	X	X	1	1	1	1	1	1	1	1	1
1	0	0	0	0	0	1	1	1	1	1	1	1	1
1	0	0	0	1	1	0	1	1	1	1	1	1	1
1	0	0	1	0	1	1	0	1	1	1	1	1	1
1	0	0	1	1	1	1	1	0	1	1	1	1	1
1	0	1	0	0	1	1	1	1	0	1	1	1	1
1	0	1	0	1	1	1	1	1	1	0	1	1	1
1	0	1	1	0	1	1	1	1	1	1	0	1	1
1	0	1	1	1	1	1	1	1	1	1	1	1	0

Şekil 2.7: 3 giriş 8 çıkış kod çözücünün doğruluk tablosu

d. 3 Giriş 8 Çıkış Kod Çözücünün Devre Bağlantı Şeması



Şekil 2.8: 3 giriş 8 çıkış kod çözücünün devre bağlantı şeması

e. Malzeme Listesi

- 1 adet 7413 8 entegre
- 1 adet bread board
- 1 adet 5 volt DC güç kaynağı. 11 adet 390 ohm direnç
- 3 adet kırmızı ve 8 adet yeşil led

UYGULAMA FAALİYETİ

İşlem Basamakları	Öneriler
<p>Ø Doğruluk tablosunu göre her bir çıkışı karno haritasına aktarınız.</p>	<p>Ø Karno haritasına geçişte karno kuralına uyarak çıkışları karno haritasına yazınız.</p>
<p>Ø Karno haritalarından çıkış fonksiyonlarını tesbit ediniz.</p>	<p>Ø Yapılabilen en büyük grupların olmasına dikkat ederek sadeleştiriniz.</p>
<p>Ø Çıkış fonksiyonlarına göre lojik devresini çiziniz.</p>	<p>Ø http://www.alldatasheet.com/ adresine gidebilirsiniz. Burada tüm elektronik devre elemanları ile ilgili katalog bilgilerini bulabilirsiniz. (Araştırma bölümündeki ip uçlarına bakınız.) Buradan kullanacağınız kapılarla ilgili entegre isimlerini alıp piyasada bulunanları araştırıp alabilirsiniz.</p>
<p>Ø Lojik devresinden hangi kapılardan kaç tane kullanacağınızı tesbit ediniz.</p>	<p>Ø Devrede gerekli malzemeler dışındakileri masanızdan kaldırınız.</p>
<p>Ø Entegrelerle birlikte tüm devreyi çiziniz.</p>	<p>Ø Devreyi kurarken devre şeması üzerinden takip ederek dikkatlice kurunuz.</p>
<p>Ø Devre için gerekli tüm malzemeleri bulunuz.</p>	<p>Ø Güç kaynağınızın 5 volt verip vermediğini Avometrenizle ölçünüz ve güç kaynağınızın +,- uçlarını tesbit ediniz. Ters bağladığınızda devreniz zarar görebilir.</p>
<p>Ø Elde edilen devreyi bord üzerine kurunuz. Girişler için kırmızı led, çıkışlar için yeşil led kullanınız.</p>	<p>Ø Boş bir tablo oluşturup doldurduğunuz tabloyu mevcut tabloyla karşılaştırabilirsiniz.</p>
<p>Ø Devreye güç kaynağını bağlayınız.</p>	
<p>Ø Girişleri 000'a alınız. Bu durumda çıkış 01111111 olacaktır.</p>	
<p>Ø 74138 entegresi aktif 0 çıkışlıdır. Yani 0 olan çıkış aktif durumdadır. Giriş koduna karşılık Q₀ çıkışı aktif olmuştur. Devremizdeki Q₀ çıkışına bağlı olan yeşil led yanacaktır.</p>	
<p>Ø Girişleri 001'a alınız. Bu durumda çıkış 10111111 olacaktır. Q₁ çıkışına bağlı ledimiz yanacaktır. Yani Q₁ numaralı çıkışımız aktif durumdadır.</p>	
<p>Ø Girişleri sırayla şekiİde verilen tabloya göre uygulayınız.</p>	
<p>Ø Her girişe karşılık çıkışları tabloya göre kontrol ediniz.</p>	
<p>Ø Sonuçlarıyla birlikte devrenin çalışmasını öğretmeninize gösteriniz.</p>	

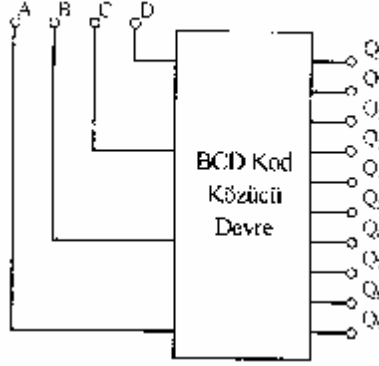
2.3. BCD Giriş Desimal Çıkış Kod Çözücü

İkili olarak kodlanmış giriş bilgisini çözer. Çıktılardan sadece bir tanesini aktif hale getirir. Aşağıdaki devrenin dört girişi on çıkışı vardır. Örneğin girişlerden 0111 girildiğinde çıkıştaki 7 nolu LED yanar.

Lojik ifadeler sadeleştirilirken; Karno Haritası'nda desimal 9'dan sonrası kullanılmadığı için devreye 1001' den sonra giriş uygulanmaz.

BCD kod çözücü entegre olarak piyasada 7445 ve 7442 bulunmaktadır.

a. Kod Çözücünün Blok Şeması ve Doğruluk Tablosu



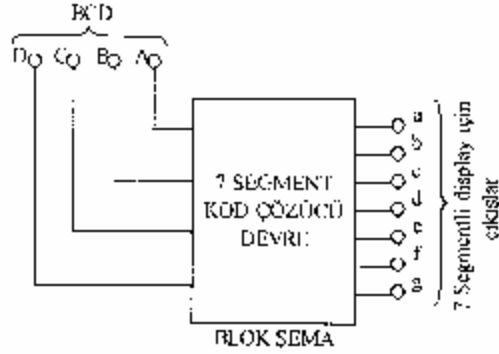
Şekil 2.9: Kod çözücünün blok şeması

Girişler				Aktif Çıkış	Lojik İfadesi	Sadeleşmiş Lojik İfadesi
A	B	C	D			
0	0	0	0	Q_0	$Q_0 = \overline{A.B.C.D}$	$Q_0 = \overline{A.B.C.D}$
0	0	0	1	Q_1	$Q_1 = \overline{A.B.C}.D$	$Q_1 = \overline{A.B.C}.D$
0	0	1	0	Q_2	$Q_2 = \overline{A.B}.C.\overline{D}$	$Q_2 = \overline{A.B}.C.\overline{D}$
0	0	1	1	Q_3	$Q_3 = \overline{A.B}.C.D$	$Q_3 = \overline{A.B}.C.D$
0	1	0	0	Q_4	$Q_4 = \overline{A}.B.\overline{C}.\overline{D}$	$Q_4 = \overline{A}.B.\overline{C}.\overline{D}$
0	1	0	1	Q_5	$Q_5 = \overline{A}.B.\overline{C}.D$	$Q_5 = \overline{A}.B.\overline{C}.D$
0	1	1	0	Q_6	$Q_6 = \overline{A}.B.C.\overline{D}$	$Q_6 = \overline{A}.B.C.\overline{D}$
0	1	1	1	Q_7	$Q_7 = \overline{A}.B.C.D$	$Q_7 = \overline{A}.B.C.D$
1	0	0	0	Q_8	$Q_8 = A.\overline{B}.\overline{C}.\overline{D}$	$Q_8 = A.\overline{B}.\overline{C}.\overline{D}$
1	0	0	1	Q_9	$Q_9 = A.\overline{B}.\overline{C}.D$	$Q_9 = A.\overline{B}.\overline{C}.D$

Şekil 2.10: BCD giriş desimal çıkış kod çözücünün doğruluk tablosu

2.4. BCD Giriş 7 Segment Çıkış Kod Çözücü

a. BCD Giriş 7 Segment Çıkış Kod Çözücü Blok Şeması



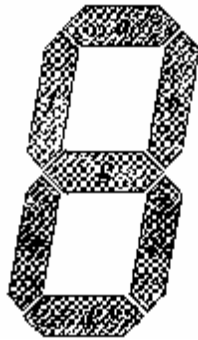
Şekil 2.11: Kod çözücü blok şeması

BCD giriş- 7 segment çıkış entegreleri 7446, 7447 ve 7448'dir

Ø 7 Segment Display Yapısı ve Çeşitleri

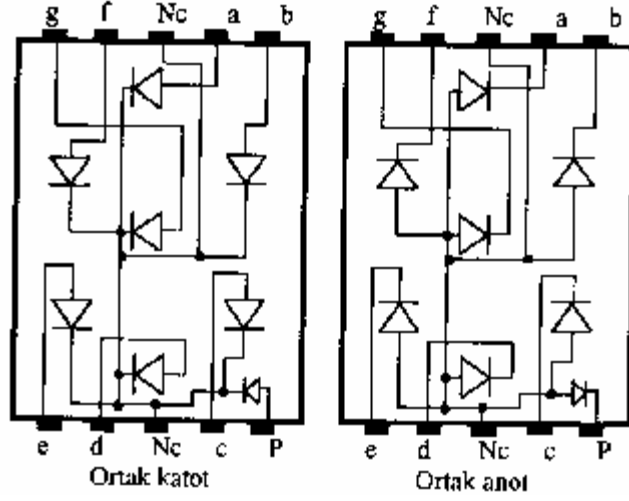
Şekil 2.12 'de 7 segment displayin kendisi, şekil 2.13'de ortak anot ve ortak katot yapıları gösterilmiştir. Ortak anotlu display de ledlerin anotları ortak bağlanmıştır. Ortak katot displayde de ledlerin katotları ortak bağlanmıştır. Şekli iyice inceleyiniz. Daha önceki elektronik bilgilerinizi de hatırlayarak ortak uçlara hangi gerilimlerin geldiğinde displayin çıkış vereceğini devre üzerinde kontrol ediniz.

Şekil 2.14'de 7 segment display ile oluşturulan rakamlar görülmektedir. Aşağıdaki tabloda 7446 ve 7447 entegreleri ve entegrelerinin giriş ve çıkış durumları gösterilmiştir. 7446 ve 7447 entegreleri ortak anot uçludur.

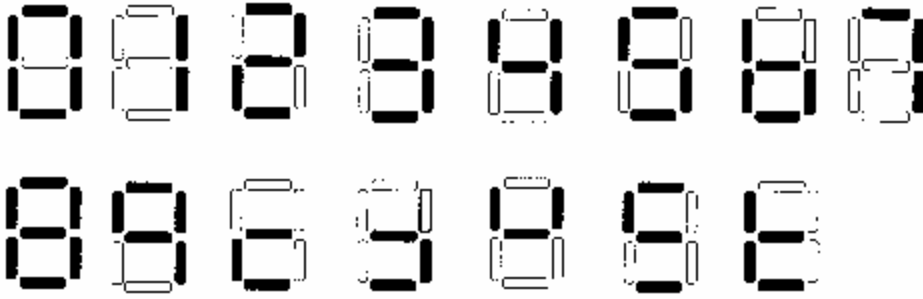


Şekil 2.12: 7 segment display

b. BCD Giriş 7 Segment Çıkış Kodçüzücü



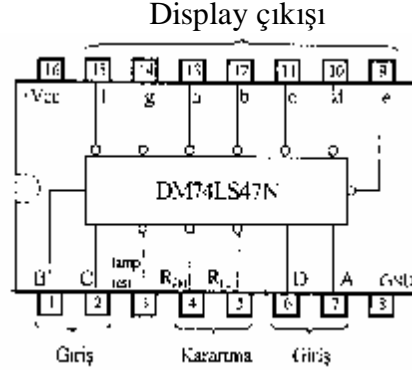
Şekil 2.13: 7 segment display (ortak katot ve ortak anot) yapısı



Şekil 2.14: 7 segment display ile oluşturulan rakamlar

Yukanda çizilmiş olan 7 segment display şekillerde görüldüğü gibi parçaları ledlerden oluşmuştur.

c. BCD Giriş 7 Segment Çıkış Kod Çözücü Doğruluk Tablosu ve Entegreleri



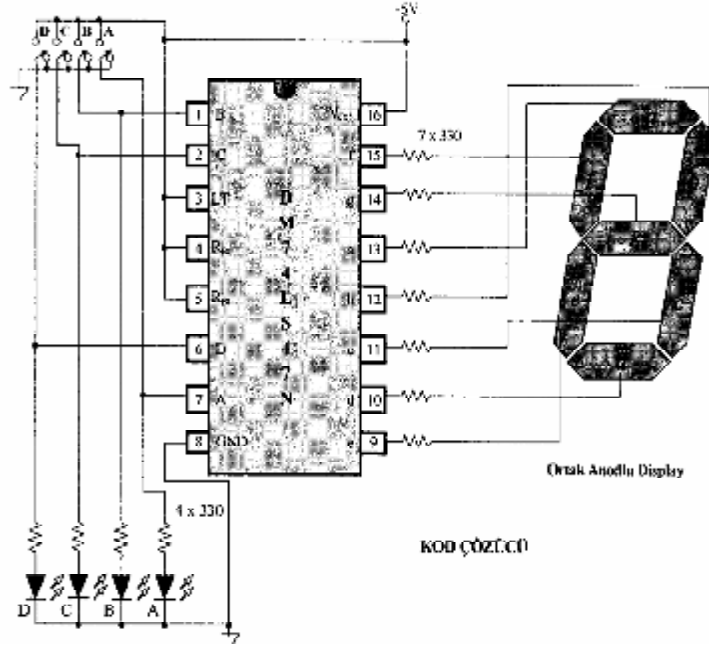
Şekil 2.15: BCD giriş 7 segment çıkış kod çözücü entegresi

Desimal Giriş	D	C	B	A	Display Çıkışı
0	0	0	0	0	
1	0	0	0	1	
2	0	0	1	0	
3	0	0	1	1	
4	0	1	0	0	
5	0	1	0	1	
6	0	1	1	0	
7	0	1	1	1	
8	1	0	0	0	
9	1	0	0	1	
10	1	0	1	0	
11	1	0	1	1	
12	1	1	0	0	
13	1	1	0	1	
14	1	1	1	0	
15	1	1	1	1	

Şekil 2.16: BCD giriş 7 segment çıkış kod çözücü doğruluk tablosu

Doğruluk tablosunda display çıkışı boş bırakılmıştır. Display çıkışı sırasıyla şekil 2.14'deki gibi olur. 0'dan 9'a kadar normal gösterir, 10-15 arası anlamsız olur. Bu devre BCD kod çözücü olduğu için 9'dan sonrasının girilmemesi gerekir.

d. Devre Bağlantı Şeması



Şekil 2.17: BCD giriş 7 segment çıkış kod çözücü devre şeması

UYGULAMA FAALİYETİ

İşlem Basamakları	Öneriler
<ul style="list-style-type: none">Ø Elinizdeki displayin ortak anot uçlu mu yoksa ortak katot uçlu mu olduğunu tesbit ediniz.Ø Yapılacak işlemin doğruluk tablosunu hazırlayınız.Ø Şekildeki devreyi bord üzerine kurunuz.Ø Girişler için led kullanınız.Ø Devreye güç kaynağını bağlayınız.Ø Tabloya bakarak devre girişlerini sırayla uygulayınız. Çıkışı tabloya doldurunuz.Ø İkilik sistemde uyguladığımız sayıların karşılığını 10' luk sistemde displayde gözleyiniz.Ø 9' dan sonraki rakamların ikilik sistemden 10' luk sisteme çevrilip çevrilmediğini gözlemleyiniz.Ø Gözlemliyemiyorsanız bunun için ne gerektiğini düşününüz ve öğretmeninize sorunuz.	<ul style="list-style-type: none">Ø Bunun için avometrelerden istifade edebilirsiniz. Pratik elektronik kitaplarında bununla alakalı bilgi bulabilirsiniz. Ledin uç tesbitini avometreyle yapabiliyorsanız displayin hangi yapıda olduğunu aynı mantıkla tesbit edebilirsiniz.Ø Devrede gerekli malzemeler dışındakileri masanızdan kaldırınız.Ø Bord bağlantılarını bilmiyorsanız öğretmeninizden öğreniniz.Ø Girişe 1 vermek giriş ucuna 5 volt vermek demektir. Bu durumda ledimiz yanacaktır. Ledin yanmaması durumunda ya led ters bağlanmış veya 5 volt gelmiyor demektir. Bu durumda bağlantılarınızı kontrol ediniz.Ø Güç kaynağınızın 5 volt verip vermediğini avometrenizle ölçünüz ve güç kaynağınızın +,- uçlarını tesbit ediniz. Ters bağladığımızda devreniz zarar görebilir.

ÖLÇME VE DEĞERLENDİRME

1. İkili sayı sisteminde kodlanmış N sayıdaki bilgileri, anlaşılması ve değerlendirilmesi daha kolay M sayıdaki bilgilere dönüştüren devrelere ne denir?
A) Decoder
B) Encoder
C) Multiplexer
D) Demultiplexer
2. Kod çözücü devrelerde Enable ne girişidir?
A) Bilgi
B) Dağıtıcı
C) Yetki
D) Dönüştürücü
3. BCD giriş Desimal çıkış kod çözücü devrede girişten 1000 girildiğinde çıkışta kaç nolu uç aktiftir?
A) 7
B) 8
C) 9
D) 6
4. 7 segment display yapıları bakımından kaçaya ayrılır.
A) 2
B) 3
C) 5
D) 7
5. 7 segmentli kod çözücü devrede BCD olarak 0111verdiğimizde çıkışta hangi rakam gözükür.
A) 5
B) 6
C) 7
D) 8
6. 7 segmentli kod çözücü devrede BCD olarak 0111 verdiğimizde çıkışta hangi rakam gözükür.
A) 8
B) 9
C) 10
D) anlamsız

PERFORMANS DEĞERLENDİRME

Bu test sizin uygulamaya yönelik becerilerinizi ölçmeyi hedefleyen bir ölçme aracıdır. Burada size tablo halinde bir kontrol listesi sunulacaktır. Her bir aşamayı dikkatlice ve titiz bir şekilde yaparak kontrol listesini doldurun. Kontrol listesinin doldurulması konusunda öğretmeninizden yardım alabilirsiniz. Süre konusunda öğretmeninize danışınız ve belirlenen süreler dahilinde işleri yapmaya özen gösteriniz.

UYGULAMA FAALİYETİ

Şekil 2.17'deki BCD giriş 7 segment çıkış kod çözücü devrenin uygulamasını aşağıda belirtilen talimatlar doğrultusunda yapınız.

YÖNERGE

Bu liste sizin kod çözücü devreleri konusundaki yeterliliğinizi ölçme amacıyla hazırlanmıştır. Her bir davranışın karşısında “EVET” ve “HAYIR” olmak üzere 2 seçenek bulunmaktadır. “EVET” seçeneği gözlenecek davranış yerine getirilmiştir anlamındadır. “HAYIR” seçeneği gözlenecek davranış yerine getirilmedi anlamındadır. Uygun seçeneği işaretleyerek kontrol listesini doldurunuz

KOD ÇÖZÜCÜ UYGULAMASINA YÖNELİK KONTROL LİSTESİ			
ÖĞRENCİNİN		Uygulamanın Adı:	
Adı Soyadı:		Uygulama Süresi:	
Numara:		Tarih:	
Sınıf:		Bitiş saati:	
Başlama saati:			
Gözlenecek Davranışlar			
Deneye Başlamadan Önce Gözlenecek Davranışlar		Evet	Hayır
1. Yapılacak uygulamaya ilişkin gerekli bilgiye sahip misiniz?			
a. Kuracağı devrenin özelliklerini söyleyebilmek.			
b. Kuracağı devre ile ilgili özel elemanların katalog bilgilerini yanında bulundurmak ve okuyabilmek. (Kodçözücü entegresinin doğruluk tablosunu okuyabilmek ve yorumlayabilmek.)			
c. Deneyi nasıl yapacağını söyleyebilmek.			
d. Kullanacağı araç ve gereçlerin adları ve özelliklerini söyleyebilmek.			
e. Uygulamayı yapmadaki amacını ve sonuçta elde etmeyi planladığı sonucu söyleyebilmek.			
2. Uygulamayı yaparken uyacağınız güvenlik tedbirlerini biliyor musunuz?			
Deney Sırasında Gözlenecek Davranışlar		EVET	HAYIR
3. Çalışma alanını temizleyip, önlüğünüzü giydiniz mi?			
4. Uygulamayı yapmak için gerekli malzemeye sahip misiniz?			
5. Uygulamayı yapmak için gerekli cihazları tanıyıp, seçebiliyor musunuz?			
6. Kullanacağınız elemanların sağlamlık kontrollerini tekniğine uygun şekilde yapabiliyor musunuz?			
7. Devreyi, devre şemasından takip ederek, doğru olarak, tekniğine uygun şekilde breadboard üzerine kurabiliyor musunuz?			
8. Devreyi kurma işlemini, öğretmeninizin belirttiği süre içerisinde yapabiliyor musunuz?			
9. Devrenin doğru kurulup kurulmadığını şema üzerinden takip ederek kontrol edebiliyor musunuz? (Elemanların bacak bağlantılarına dikkat ediniz.)			
10. Ölçü aleti ile, bağlantılarda kopukluk olup olmadığını, temassızlık olup olmadığını kontrol edebiliyor musunuz?			
11. Devreyi çalıştırmadan, yani gerilim vermeden önce devrenin kurulu halini öğretmenize kontrol ettirdiniz mi?			
12. Güç kaynağını açarak devreye gerilim verdiniz mi?			
13. Şekil 2.16-daki tabloyu kullanarak, her bir satırdaki işlemleri gerçekleştirip, çıkışı gözlemleyerek tabloya not ettiniz mi?			
14. Devre sonuçlarının sağlamlığını yapıp, not ettiniz mi?			
15. Uygulamayı öğretmenin belirttiği süre içerisinde bitirdiniz mi?			
16. Uygulamayı doğru sıra ile yaptınız mı?			

17. Atölye arkadaşları ile uyum içinde miydiniz ve başkalarını rahatsız ettiniz mi?		
18. Atölye düzenini bozucu hareketlerde buldunuz mu?		
19. Uygulama esnasında gerekli güvenlik tedbirlerine ve öğretmenin ikazlarına uydunuz mu?		
20. Araçları dikkatli ve temiz kullandınız mı?		
21. Atölyeyi ve masanızı temiz ve düzenli kullandınız mı?		
22. Malzemeyi israf etmeden kullanıp ve artan malzemeyi yerine koydunuz mu?		
23. Ölçme araçlarını kullanıp, ayarlarını yapabiliyor musunuz?		
Deney Sonunda Gözlenecek Davranışlar	EVET	HAYIR
24. Kullandığı araç ve gereçleri temizleyerek düzenli bir şekilde yerine koydunuz mu?		
25. Uygulamayı yaptığınız yeri temizlediniz mi?		
26. Uygulama sonunda, yaptığı çalışma ile ilgili rapor hazırladınız mı?		
Raporada Bulunması Gereken Hususlar	EVET	HAYIR
a. Uygulamanın Adı:		
b. Uygulamanın yapıldığı tarih:		
c. Uygulama devre bağlantı şeması:		
d. Bazı önemli elemanların özellikleri: (Bacak isimleri, dış görünüşü, doğruluk tablosu vb.)		
e. uygulamada kullanılacak malzeme listesi:		
f. Deneyin nasıl yapıldığının kısa bir özeti:		
g. Deney sonuçları: (Eğer varsa tablo, grafik vb. şekilde gösterim)		
h. Deneyin sonucunun yorumu: (Olmasını beklediğimiz sonuç ile elde ettiğimiz sonucun karşılaştırılması.)		
TOPLAM PUAN (Toplam Gözlenen Olumlu Davranış)		
DÜŞÜNCELER:		

DEĞERLENDİRME

Performans değerlendirmesi için öğretmenimize başvurunuz ve onun size söyleyeceği talimatlar doğrultusunda devam ediniz. Öğretmeninizin belirlediği eksiklikleri ve olumsuz davranışları gidermek için ne yapmanız gerektiğini düşününüz.

ÖĞRENME FAALİYETİ-3

AMAÇ

Kodlayıcı devreleri tanımak ve kodlayıcı entegrelerle devre kurup, çalıştırmak.

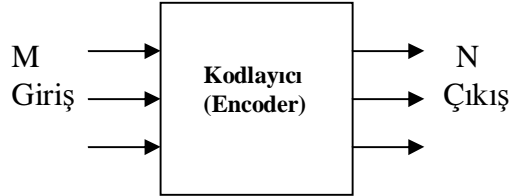
ARAŞTIRMA

- Ø Kodlayıcı entegreleri, katalogları ve interneti kullanarak inceleyiniz. Bu entegreler hakkında bilgi toplayınız. Entegre numaralarını ve bacak bağlantılarını gösteren şekliyle beraber katalog bilgilerini yazınız. Öğretmeninize rapor halinde sununuz.

3. KODLAYICILAR (ENCODER)

M sayıdaki giriş bilgisini N sayıdaki kodlu çıkışa dönüştüren devrelere kodlayıcı devre (encoder) denir.

Aşağıdaki şekilde gösterildiği gibi girişine verilen lojik ifadeleri çıkışından kodlanmış olarak alırız.

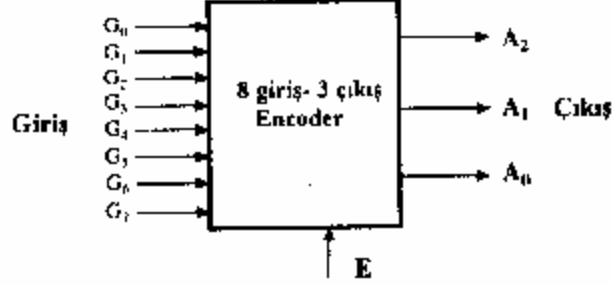


Şekil 3.1: Kodlayıcı (encoder) blok şeması

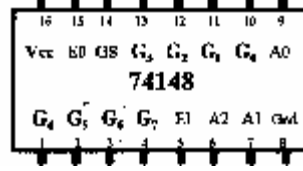
Kodlayıcı devrelerde girişlerin herhangi birisi aktif yapılarak çıkışından kodlu lojik değer alınır. Girişlerden hangi giriş lojik 1 yapılırsa girişin ikili koddaki karşılığı çıkıştan alınır.

Desimalı, oktali ve heksadesimalı binary'ye dönüştüren devreler de kodlayıcı devrelerdir.

3.1. 8 Giriş - 3 Çıkış Kodlayıcı



Şekil 3.2: 8 giriş- 3 çıkış-Kodlayıcı (encoder) blok şeması



Şekil 3.3: 8 giriş- 3 çıkış-Kodlayıcı (encoder) entegresi

GİRİŞLER									ÇIKIŞLAR				
Ein	G0	G1	G2	G3	G4	G5	G6	G7	A2	A1	A0	GS	Eout
1	X	x	X	x	x	x	x	x	1	1	1	1	1
0	1	1	1	1	1	1	1	1	1	1	1	1	0
0	X	x	X	x	x	x	x	0	0	0	0	0	1
0	X	x	X	x	x	x	0	1	0	0	1	0	1
0	X	x	X	x	x	0	1	1	0	1	0	0	1
0	X	x	X	0	1	1	1	1	0	1	1	0	1
0	X	x	0	1	1	1	1	1	1	0	0	0	1
0	X	0	1	1	1	1	1	1	1	1	0	0	1
0	0	1	1	1	1	1	1	1	1	1	1	0	1

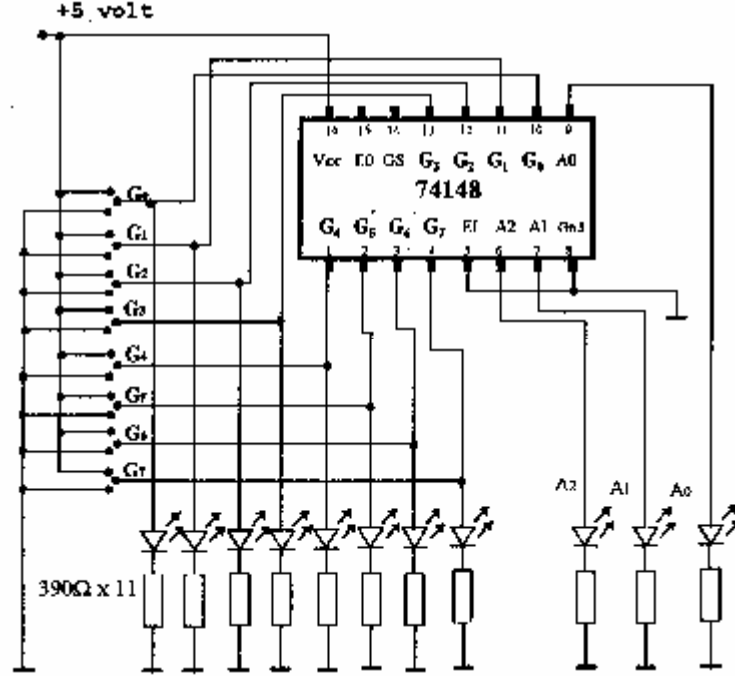
Şekil 3.4: 8 giriş- 3 çıkış-Kodlayıcı (encoder) doğruluk tablosu

Aşağıda 74148 entegresiyle 8 giriş 3 çıkış kodlayıcı devresi tasarlanmıştır. Bu kodlayıcı devresi giriş bilgileri arasında en yüksek pozisyondaki sıfırın yerini belirler. Tablodaki X'ler 1 veya 0 olabilir. GS ve Eout kontrol çıkışlarıdır. Çıkışlar oktal'a karşılık gelen binary değere çevrildikten sonra değil'i alınır. Örneğin G7 girişindeki 0, 7 numaralı girişidir. Bunun oktal karşılığı 7'dir. 7'nin binary karşılığı 111'dir. Bunun 1 tümleyeni alındığında 000 olur. Bunun sebebi 74148 entegresi aktif 0 çıkışlı olmasıdır.

Entegresinin çalışması ile ilgili kurallar:

Ein=1 olduğunda çıkışların tümü 1 ve Eout=1 olur.

Girişlerin tümü 1 olduğunda ya da $E_{in}=1$ olduğunda $G_S=1$ olur.
 $E_{out}=0$ olabilmesi için girişlerin tümünün 1 ve $E_{in}=0$ olması gerekir.



Şekil 3.5: 8 giriş- 3 çıkış-kodlayıcı 74148 entegre uygulama devresi

Malzeme Listesi

- 1 adet 74148 entegre
- 1 adet bread board
- 1 adet 5 volt DC güç kaynağı
- 11 adet 390 ohm direnç
- 8 adet kırmızı led
- 3 adet yeşil led

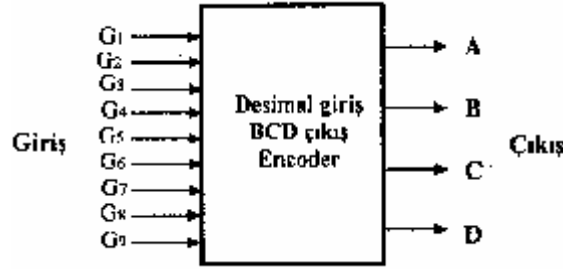
UYGULAMA FAALİYETİ

İşlem Basamakları	Öneriler
<ul style="list-style-type: none">Ø Şekildeki devreyi bord üzerine kurunuz.Ø Girişler için kırmızı led, çıkışlar için yeşil led kullanınız.Ø Devreye güç kaynağını bağlayınız.Ø Girişleri 0'a alınız. Bu durumda Çıkışların tümü 1 olacaktır. 74148 entegresi aktif 0 çıkışıdır. Aktif 0 çıkışa göre değerlendirildiğinde çıkışın 0'a kodlandığı anlaşılacaktır.Ø Q7 girişini 0'a alınız. Bu durumda çıkışlar 000 olacaktır. Yani çıkış 7 ye kodlanmıştır.Ø Q7 girişini tekrar 1'e alınız. Q6 girişini 0'a alınız Bu durumda çıkışlar 001 olacaktır. Yani çıkış 6'ya kodlanmıştır.Ø Tabloya bakarak devre girişlerini sırayla uygulayınız. Çıkışı tabloya doldurunuz.	<ul style="list-style-type: none">Ø Devrede gerekli malzemeler dışındakileri masanızdan kaldırınız.Ø Bord bağlantılarını bilmiyorsanız öğretmeninizden öğreniniz.Ø Girişe 1 vermek giriş ucuna 5 volt vermek demektir. Bu durumda ledimiz yanacaktır. Ledin yanmaması durumunda ya led ters bağlanmış veya 5 volt gelmiyor demektir. Bu durumda bağlantılarınızı kontrol ediniz.Ø Güç kaynağınızın 5 volt verip vermediğini avometrenizle ölçünüz ve güç kaynağınızın +,- uçlarını tesbit ediniz. Ters bağladığımızda devreniz zarar görebilir.Ø Girişleri boşta bırakmayınız.Ø Yukarıdaki binary sayılar aktif 0 olarak değerlendirilmiştir. Çıkışları 1 olarak görmek istersek herbir çıkışa inverter kapı devresi ilave edilir.

3.2. Desimal Giriş – BCD Çıkış Kodlayıcı

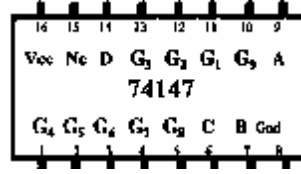
Girişindeki 10 adet numaralandırılmış tuşlardan, kodlanan tuşun numarasına karşılık gelen binary sayısını çıkışında veren devrelere desimal'i binary'ye kodlayıcı devre denir. Desimalde en büyük sayı 9'dur. Bu sayıyı ikilik sistemde ifade etmek için $(9)_{10} = (1001)_2$ dört byt'e ihtiyaç vardır. Tasarlanacak devre 10 girişli, 4 çıkışlı olur. Hangi girişi kodluyorsak buna karşılık gelen binary karşılığını çıkıştan okuruz.

a. Kodlayıcı Blok Şeması



Şekil 3.6: Desimal giriş- BCD çıkış-Kodlayıcı (encoder) blok şeması

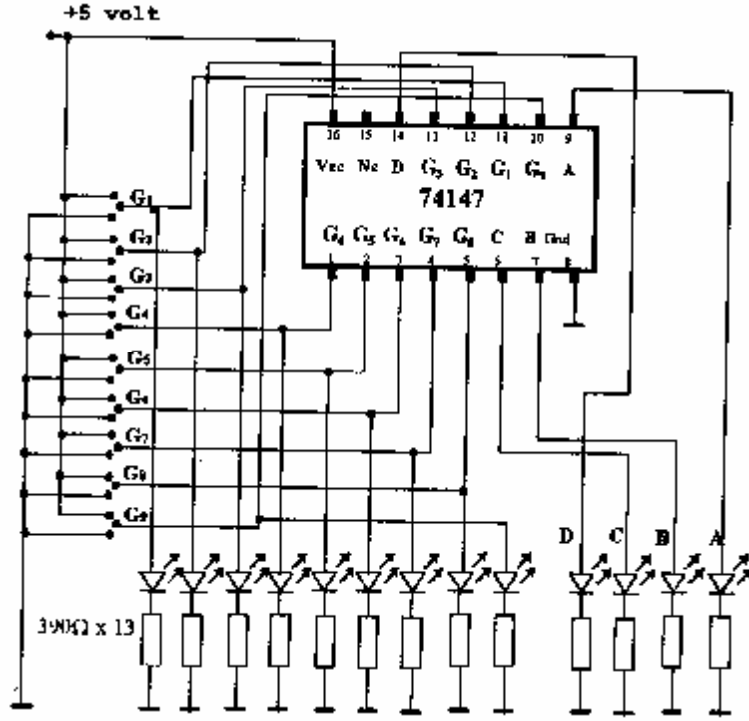
b. Doğruluk Tablosu ve Entegresi



Şekil 3.7: Desimal giriş- BCD çıkış-Kodlayıcı (encoder) entegresi

GİRİŞLER										ÇIKIŞLAR			
G0	G1	G2	G3	G4	G5	G6	G7	G8	G9	D	C	B	A
1	0	0	0	0	0	0	0	0	0	0	0	0	0
0	1	0	0	0	0	0	0	0	0	0	0	0	1
0	0	1	0	0	0	0	0	0	0	0	0	1	0
0	0	0	1	0	0	0	0	0	0	0	0	1	1
0	0	0	0	1	0	0	0	0	0	0	1	0	0
0	0	0	0	0	1	0	0	0	0	0	1	0	1
0	0	0	0	0	0	1	0	0	0	0	1	1	0
0	0	0	0	0	0	0	1	0	0	0	1	1	1
0	0	0	0	0	0	0	0	1	0	1	0	0	0
0	0	0	0	0	0	0	0	0	1	1	0	0	1

Şekil 3.8: Desimal giriş- BCD çıkış-kodlayıcının doğruluk tablosu



Şekil 3.9: Desimal giriş- BCD çıkış-kodlayıcı uygulama devresi

UYGULAMA FAALİYETİ

Malzemese Listesi

- 1 adet 74147 entegre
- 1 adet bread board
- 1 adet 5 volt DC güç kaynağı
- 13 adet 3900 direnç
- 9 adet kırmızı ve 4 adet yeşil led

İşlem Basamakları	Öneriler
<p>Ø Şekildeki devreyi bord üzerine kurunuz.</p> <p>Girişler için kırmızı led, çıkışlar için yeşil led kullanınız.</p> <p>Devreye güç kaynağını bağlayınız.</p> <p>Ø Girişleri 0'a alınız. Bu durumda çıkışların tümü 1 olacaktır. 74147 entegresi aktif 0 çıkışlıdır. Aktif 0 çıkışa göre değerlendirildiğinde çıkışın 0'a kodlandığı anlaşılacaktır.</p> <p>Ø Q9 girişini 0' a alınız. Bu durumda çıkışlar 0110 olacaktır. Yani çıkış 9'a kodlanmıştır.</p> <p>Ø Tabloya bakarak devre girişlerini sırayla uygulayınız. Çıkışı tabloya doldurunuz.</p>	<p>Ø Devrede gerekli malzemelerin dışındakileri masanızdan kaldırınız.</p> <p>Ø Bord bağlantılarını bilmiyorsanız öğretmeninizden öğreniniz.</p> <p>Ø Girişe 1 vermek giriş ucuna 5 volt vermek demektir. Bu durumda ledimiz yanacaktır. Ledin yanmaması durumunda ya led ters bağlanmış veya 5 volt gelmiyor demektir. Bu durumda bağlantılarınızı kontrol ediniz.</p> <p>Ø Güç kaynağınızın 5 volt verip vermediğini avometrenizle ölçünüz ve güç kaynağınızın +,- uçlarını tesbit ediniz. Ters bağladığımızda devreniz zarar görebilir.</p> <p>Ø Çıkışta ledlerin hepsinin yanması entegremiz aktif 0 çıkışlı olduğu için çıkışımızın 0'a kodlanmış olduğuna dikkat ediniz.</p> <p>Ø Yukarıdaki binary sayılar aktif 0 olarak değerlendirilmiştir. Çıkışları 1 olarak görmek istersek herbir çıkışa inverter kapı devresi ilave edilir. Girişleri boşa bırakmayınız.</p>

ÖLÇME VE DEĞERLENDİRME

1. M sayıdaki giriş bilgisini N sayıdaki kodlu çıkışa dönüştüren devrelere ne denir?
A) Decoder
B) Encoder
C) Multiplexer
D) Demultiplexer
2. 8 giriş -3 çıkış kodlayıcı $E_{in}=1$ olduğunda çıkışların tümü nedir? E_{out} ne olur?
E) Çıkışlar=1 $E_{out}=0$
F) Çıkışlar=0 $E_{out}=0$
G) Çıkışlar=0 $E_{out}=1$
H) Çıkışlar=1 $E_{out}=1$
3. 74148 nasıl bir entegredir?
A) Kodlayıcı aktif 0 çıkışlı
B) Kodlayıcı aktif 1 çıkışlı
C) Multiplexer
D) Demultiplexer
4. Desimal giriş- BCD çıkış Kodlayıcı bir devrede giriş sayısı 10 ise çıkış kaç uçlu olur?
A) 2
B) 4
C) 8
D) 10
5. Desimal giriş- BCD çıkış Kodlayıcı bir devrede G3 ucunu aktif yaparsak çıkış ne olur?
A) 0000
B) 0001
C) 0011
D) 0101

PERFORMANS DEĞERLENDİRME

Bu test sizin uygulamaya yönelik becerilerinizi ölçmeyi hedefleyen bir ölçme aracıdır. Burada size tablo halinde bir kontrol listesi sunulacaktır. Her bir aşamayı dikkatlice ve titiz bir şekilde yaparak kontrol listesini doldurun. Kontrol listesinin doldurulması konusunda öğretmeninizden yardım alabilirsiniz. Süre konusunda öğretmeninize danışınız ve belirlenen süreler dahilinde işleri yapmaya özen gösteriniz.

UYGULAMA FAALİYETİ

Şekil 3.9'daki Desimal giriş- BCD çıkış kodlayıcı devre uygulamasını aşağıda belirtilen talimatlar doğrultusunda yapınız.

YÖNERGE

Bu liste sizin kodlayıcı devreler konusundaki yeterliliğinizi ölçme amacıyla hazırlanmıştır. Her bir davranışın karşısında "EVET" ve "HAYIR" olmak üzere 2 seçenek bulunmaktadır. "EVET" seçeneği gözlenecek davranış yerine getirilmiştir anlamındadır. "HAYIR" seçeneği gözlenecek davranış yerine getirilmedi anlamındadır. Uygun seçeneği işaretleyerek kontrol listesini doldurunuz.

KODLAYICI UYGULAMASINA YÖNELİK KONTROL LİSTESİ		
ÖĞRENCİNİN	Uygulamanın Adı:	
Adı Soyadı :	Uygulama Süresi:	
Numara :	Tarih:	
Sınıf :	Başlama saati:	
Bitiş saati:		
Gözlenecek Davranışlar		
Deneye Başlamadan Önce Gözlenecek Davranışlar	Evet	Hayır
1. Yapılacak uygulamaya ilişkin gerekli bilgiye sahip misiniz?		
a. Kuracağı devrenin özelliklerini söyleyebilmek.		
b. Kuracağı devre ile ilgili özel elemanların katalog bilgilerini yanında bulundurmak ve okuyabilmek. (Kodlayıcı entegresinin doğruluk tablosunu okuyabilmek ve yorumlayabilmek.)		
c. Deneyi nasıl yapacağını söyleyebilmek.		
d. Kullanacağı araç ve gereçlerin adları ve özelliklerini söyleyebilmek.		
e. Uygulamayı yapmadaki amacını ve sonuçta elde etmeyi planladığı sonucu söyleyebilmek.		
2. Uygulamayı yaparken uyacağınız güvenlik tedbirlerini biliyor musunuz?		
Deney Sırasında Gözlenecek Davranışlar	EVET	HAYIR
3. Çalışma alanını temizleyip, önlüğünüzü giydiniz mi?		
4. Uygulamayı yapmak için gerekli malzemeye sahip misiniz?		
5. Uygulamayı yapmak için gerekli cihazları tanıyıp, seçebiliyor musunuz?		
6. Kullanacağınız elemanların sağlamlık kontrollerini tekniğine uygun şekilde yapabiliyor musunuz?		
7. Devreyi, devre şemasından takip ederek, doğru olarak, tekniğine uygun şekilde breadboard üzerine kurabiliyor musunuz?		
8. Devreyi kurma işlemini, öğretmeninizin belirttiği süre içerisinde yapabiliyor musunuz?		
9. Devrenin doğru kurulup kurulmadığını şema üzerinden takip ederek kontrol edebiliyor musunuz? (Elemanların bacak bağlantılarına dikkat ediniz.)		
10. Ölçü aleti ile, bağlantılarda kopukluk olup olmadığını, temassızlık olup olmadığını kontrol edebiliyor musunuz?		
11. Devreyi çalıştırmadan, yani gerilim vermeden önce devrenin kurulu halini öğretmenize kontrol ettirdiniz mi?		
12. Güç kaynağını açarak devreye gerilim verdiniz mi?		
13. Şekil 3.8'deki tabloyu kullanarak, her bir satırdaki işlemleri gerçekleştirip, çıkışı gözlemleyerek tabloyla karşılaştırdınız mı?		

14. Devre sonuçlarının sağlamasını yapıp, not ettiniz mi?		
15. Uygulamayı öğretmenin belirttiği süre içerisinde bitirdiniz mi?		
16. Uygulamayı doğru sıra ile yaptınız mı?		
17. Atölye arkadaşları ile uyum içinde miydiniz ve başkalarını rahatsız ettiniz mi?		
18. Atölye düzenini bozucu hareketlerde buldunuz mu?		
19. Uygulama esnasında gerekli güvenlik tedbirlerine ve öğretmenin ikazlarına uydunuz mu?		
20. Araçları dikkatli ve temiz kullandınız mı?		
21. Atölyeyi ve masanızı temiz ve düzenli kullandınız mı?		
22. Malzemeyi israf etmeden kullanıp ve artan malzemeyi yerine koydunuz mu?		
23. Ölçme araçlarını kullanıp, ayarlarını yapabiliyormusunuz?		
Deney Sonunda Gözlenecek Davranışlar	EVET	HAYIR
24. Kullandığı araç ve gereçleri temizleyerek düzenli bir şekilde yerine koydunuz mu?		
25. Uygulamayı yaptığınız yeri temizlediniz mi?		
26. Uygulama sonunda, yaptığı çalışma ile ilgili rapor hazırladınız mı?		
Raporda Bulunması Gereken Hususlar	EVET	HAYIR
a. Uygulamanın Adı:		
b. Uygulamanın yapıldığı tarih:		
c. Uygulama devre bağlantı şeması:		
d. Bazı önemli elemanların özellikleri : (Bacak isimleri, dış görünüşü, doğruluk tablosu vb.)		
e. uygulamada kullanılacak malzeme listesi:		
f. Deneyin nasıl yapıldığının kısa bir özeti:		
g. Deney sonuçları : (Eğer varsa tablo, grafik vb. şekilde gösterim)		
h. Deneyin sonucunun yorumu: (Olmasını beklediğimiz sonuç ile elde ettiğimiz sonucun karşılaştırılması.)		
TOPLAM PUAN (Toplam Gözlenen Olumlu Davranış)		
DÜŞÜNCELER :		

DEĞERLENDİRME

Performans değerlendirmesi için öğretmenimize başvurunuz ve onun size söyleyeceği talimatlar doğrultusunda devam ediniz. Öğretmeninizin belirlediği eksiklikleri ve olumsuz davranışları gidermek için ne yapmanız gerektiğini düşününüz.

ÖĞRENME FAALİYETİ-4

AMAÇ

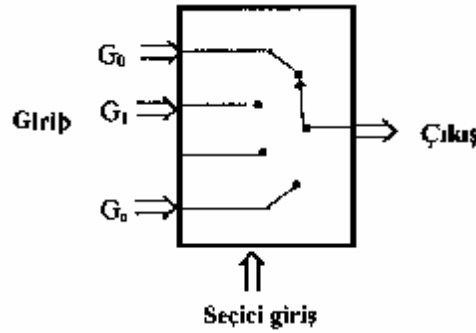
Veri seçici devreleri tanımak ve veri seçici entegrelerle devre kurup çalıştırmak.

ARAŞTIRMA

Ø Kod çözücü entegreleri, katalogları ve interneti kullanarak inceleyiniz. Bu entegreler hakkında bilgi toplayınız. Entegre numaralarını ve bacak bağlantılarını gösteren şekliyle beraber kod çözücü entegrelerin katalog bilgilerini yazınız. Öğretmeninize rapor halinde sununuz.

4. VERİ SEÇİCİLER (MULTIPLEXER)

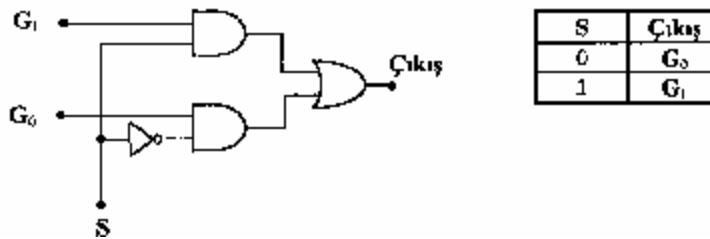
Tanım: N sayıdaki girişten yalnızca birini çıkışa aktaran devreye veri seçici (multiplexer) devre denir. Veri seçici devrelerde hangi girişin çıkışa aktarılacağını seçici girişler belirler.



Şekil 4.1: Veri seçici (Multiplexer) blok şeması

4.1. İki Giriş Veri Seçici

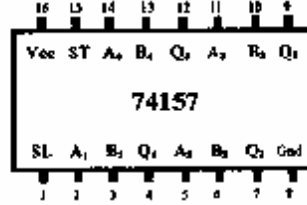
a. Lojik Devresi



Şekil 4.2: 2 giriş veri seçici (Multiplexer) devresi

Yukarıdaki iki girişli veri seçici devrede G_0 ve G_1 girişlerdir. S ise seçici giriştir. Tabloda da görüldüğü gibi, $S=0$ olduğunda G_0 girişi çıkışa aktarılır, $S=1$ olduğunda ise G_1 girişi çıkışa aktarılır.

b. Doğruluk Tablosu ve Entegresi



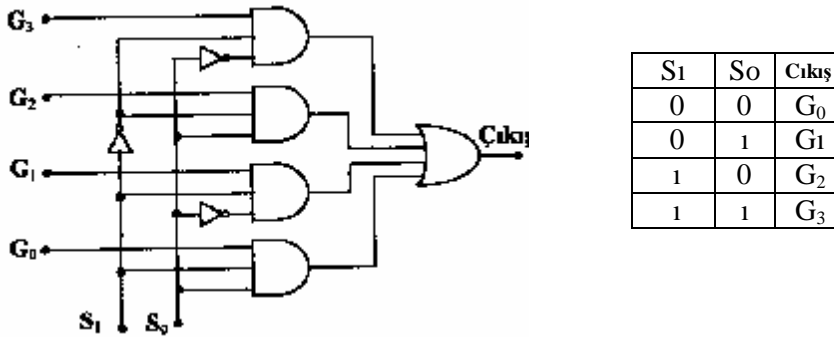
Şekil 4.3: 2 giriş veri seçici (Multiplexer) entegresi

GİRİŞLER				ÇIKIŞ
ST	SL	A	B	Q
1	x	X	x	0
0	0	0	x	0
0	0	1	x	1
0	1	X	0	0
0	1	X	1	1

Şekil 4.4: 2 giriş veri seçici (Multiplexer) doğruluk tablosu

4.2. Dört Giriş Veri Seçici

a. Lojik Devresi



Şekil 4.5: 4 giriş veri seçici (Multiplexer) lojik devresi.

Yukarıdaki şekilde görüldüğü gibi dört girişli veri seçici devrede G_0, G_1, G_2 ve G_3 girişlerdir. S_0 ve S_1 ise seçici girişlerdir. Tabloda görüldüğü gibi $S_1=0, S_0=0$ olduğu zaman G_0 girişi çıkışa aktarılır. $S_1=0, S_0=1$ olduğunda G_1 çıkışa aktarılır. $S_1=1, S_0=0$ olduğunda G_2 çıkışa aktarılır. $S_1=1$ ve $S_0=1$ olduğunda ise G_3 çıkışa aktarılır.

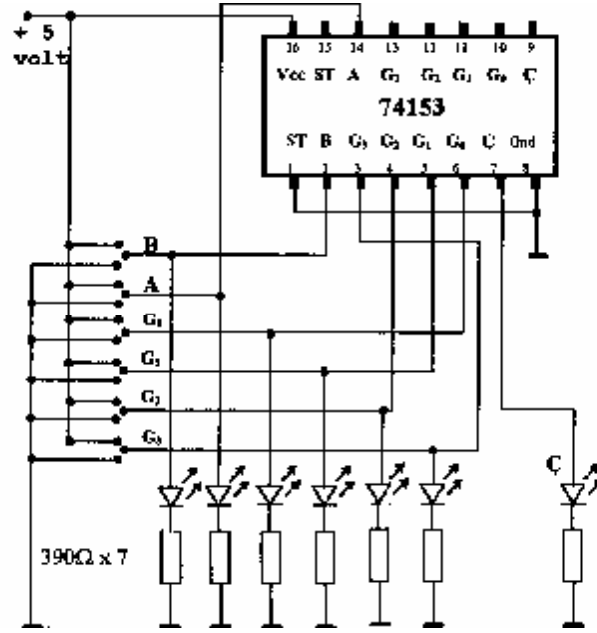
b. Doğruluk Tablosu ve Entegresi



Seçici girişler		Veri Girişi				ST	Çıkı ş
B	A	G ₀	G ₁	G ₂	G ₃	G	Ç
X	X	X	X	X	X	1	0
0	0	0	X	X	X	0	0
0	0	1	X	X	X	0	1
0	1	X	0	X	X	0	0
0	1	X	1	X	X	0	1
1	0	X	X	0	X	0	0
1	0	X	X	1	X	0	1
1	1	X	X	X	0	0	0
1	1	X	X	X	1	0	1

Şekil 4.6: 4 giriş veri seçicinin entegresi ve doğruluk tablosu

c. Devre Bağlantı Şeması



Şekil 4.7: 4 giriş veri seçicinin devre şeması

d. Malzeme Listesi

- 1 adet 74153 entegre
- 1 adet bread board.
- 1 adet 5 volt DC güç kaynağı.
- 7 adet 390 ohm direnç
- 4 adet kırmızı led, 2 adet sarı led ve 1 adet yeşil led

UYGULAMA FAALİYETİ

İşlem Basamakları	Öneriler
<p>Ø Şekildeki devreyi bord üzerine kurunuz.</p> <p>Ø A ve B girişleri için sarı led, Go, G₁, G₂ ve G₃ girişleri için kırmızı led kullanınız. Çıkış (Q) için yeşil led kullanınız.</p> <p>Ø Girişler için kırmızı led, çıkışlar için yeşil led kullanınız.</p> <p>Ø Devreye güç kaynağını bağlayınız.</p> <p>Ø Girişleri (A, B, Go, G₁, G₂ ve G₃) alınız. Bu durumda çıkış 0 olacaktır.</p> <p>Ø Go girişini 1'e alınız. Bu durumda seçici girişler 00 olduğu için, Go girişindeki bilgi seçilip çıkışa verilecektir. Yani çıkış 1 olacaktır.</p> <p>Ø Go girişini 0'a alınız. Bu durumda seçici girişler 00 olduğu için, Go girişindeki bilgi seçilip çıkışa verilecektir. Yani çıkış 0 olacaktır.</p> <p>Ø Tabloya bakarak devre girişlerini sırayla uygulayınız. Çıkışı tabloya doldurunuz.</p>	<p>Ø Devrede gerekli malzemeler dışındakileri masanızdan kaldırınız.</p> <p>Ø Bord bağlantılarını bilmiyorsanız öğretmeninizden öğreniniz.</p> <p>Ø Girişe 1 vermek giriş ucuna 5 volt vermek demektir. Bu durumda ledimiz yanacaktır. Ledin yanmaması durumunda ya led ters bağlanmış veya 5 volt gelmiyor demektir. Bu durumda bağlantılarınızı kontrol ediniz.</p> <p>Ø Güç kaynağınızın 5 volt verip vermediğini avometrenizle ölçünüz ve güç kaynağınızın +,- uçlarını tesbit ediniz. Ters bağladığınızda devreniz zarar görebilir.</p> <p>Ø Tabloya bakarak giriş ve çıkış durumlarını kontrol ediniz.</p> <p>Ø Yukandaki işlemlerde anlaşılacağı gibi çıkışa verilecek girişi, seçici girişler belirlemektedir.</p>

ÖLÇME VE DEĞERLENDİRME

1. N sayıdaki girişten yalnızca birini çıkışa aktaran devreye ne denir?
A) Multiplexer
B) Kod çözücü
C) Decoder
D) Demultiplexer
2. 8 bilgidan birini seçmek için kaç adet seçici giriş ucu kullanılır?
A) 2
B) 3
C) 4
D) 8
3. 4 girişli bir veri seçici devresinde (G_0, G_1, G_2, G_3) $S_1=0, S_0=1$ olduğu zaman çıkışa hangi bilgi aktarılır?
A) G_0
B) G_1
C) G_2
D) G_3
4. 8 girişli veri seçici devresinde (G_0, \dots, G_7) çıkışa G_5 i aktarmak için seçici giriş uçları (S_2, S_1, S_0) ne olmalıdır?
A) 000
B) 011
C) 101
D) 111
5. 16 bilgidan birini seçmek için kaç adet seçici giriş kullanılır?
A) 2
B) 4
C) 8
D) 16

PERFORMANS DEĞERLENDİRME

Bu test sizin uygulamaya yönelik becerilerinizi ölçmeyi hedefleyen bir ölçme aracıdır. Burada size tablo halinde bir kontrol listesi sunulacaktır. Her bir aşamayı dikkatlice ve titiz bir şekilde yaparak kontrol listesini doldurun. Kontrol listesinin doldurulması konusunda öğretmeninizden yardım alabilirsiniz. Süre konusunda öğretmeninize danışınız ve belirlenen süreler dahilinde işleri yapmaya özen gösteriniz.

UYGULAMA FAALİYETİ

Şekil 4.7'deki 4 giriş veri seçici devre uygulamasını aşağıda belirtilen talimatlar doğrultusunda yapınız

YÖNERGE

Bu liste sizin kodlayıcı devreler konusundaki yeterliliğinizi ölçme amacıyla hazırlanmıştır. Her bir davranışın karşısında "EVET" ve "HAYIR" olmak üzere 2 seçenek bulunmaktadır. "EVET" seçeneği gözlenecek davranış yerine getirilmiştir anlamındadır. "HAYIR" seçeneği gözlenecek davranış yerine getirilmedi anlamındadır. Uygun seçeneği işaretleyerek kontrol listesini doldurunuz

VERİ SEÇİCİ UYGULAMASINA YÖNELİK KONTROL LİSTESİ		
ÖĞRENCİNİN	Uygulamanın Adı:	
Adı Soyadı :	Uygulama Süresi:	
Numara :	Tarih:	
Sınıf :	Başlama saati:	
Bitiş saati:		
GÖZLENECEK DAVRANIŞLAR		
Deneye Başlamadan Önce Gözlenecek Davranışlar	Evet	Hayır
1. Yapılacak uygulamaya ilişkin gerekli bilgiye sahip misiniz?		
a. Kuracağı devrenin özelliklerini söyleyebilmek.		
b. Kuracağı devre ile ilgili özel elemanların katalog bilgilerini yanında bulundurmak ve okuyabilmek. (Veri seçici entegresinin doğruluk tablosunu okuyabilmek ve yorumlayabilmek.)		
c. Deneyi nasıl yapacağını söyleyebilmek.		
d. Kullanacağı araç ve gereçlerin adları ve özelliklerini söyleyebilmek.		
e. Uygulamayı yapmadaki amacını ve sonuçta elde etmeyi planladığı sonucu söyleyebilmek.		
2. Uygulamayı yaparken uyacağınız güvenlik tedbirlerini biliyor musunuz?		
Deney Sırasında Gözlenecek Davranışlar	EVET	HAYIR
3. Çalışma alanını temizleyip, önlüğünüzü giydiniz mi?		
4. Uygulamayı yapmak için gerekli malzemeye sahip misiniz?		
5. Uygulamayı yapmak için gerekli cihazları tanıyıp, seçebiliyor musunuz?		
6. Kullanacağınız elemanların sağlamlık kontrollerini tekniğine uygun şekilde yapabiliyor musunuz?		
7. Devreyi, devre şemasından takip ederek, doğru olarak, tekniğine uygun şekilde breadboard üzerine kurabiliyor musunuz?		
8. Devreyi kurma işlemini, öğretmeninizin belirttiği süre içerisinde yapabiliyor musunuz?		
9. Devrenin doğru kurulup kurulmadığını şema üzerinden takip ederek kontrol edebiliyor musunuz? (Elemanların bacak bağlantılarına dikkat ediniz.)		
10. Ölçü aleti ile, bağlantılarda kopukluk olup olmadığını, temassızlık olup olmadığını kontrol edebiliyor musunuz?		
11. Devreyi çalıştırmadan, yani gerilim vermeden önce devrenin kurulu halini öğretmenize kontrol ettirdiniz mi?		
12. Güç kaynağını açarak devreye gerilim verdiniz mi?		

13. Şekil 4.6'daki tabloyu kullanarak, her bir satırdaki işlemleri gerçekleştirip, çıkışı gözlemleyerek tabloyla karşılaştırdınız mı?		
14. Devre sonuçlarının sağlamasını yapıp, not ettiniz mi?		
15. Uygulamayı öğretmenin belirttiği süre içerisinde bitirdiniz mi?		
16. Uygulamayı doğru sıra ile yaptınız mı?		
17. Atölye arkadaşları ile uyum içinde miydiniz ve başkalarını rahatsız ettiniz mi?		
18. Atölye düzenini bozucu hareketlerde bulundunuz mu?		
19. Uygulama esnasında gerekli güvenlik tedbirlerine ve öğretmenin ikazlarına uydunuz mu?		
20. Araçları dikkatli ve temiz kullandınız mı?		
21. Atölyeyi ve masanızı temiz ve düzenli kullandınız mı?		
22. Malzemeyi israf etmeden kullanıp ve artan malzemeyi yerine koydunuz mu?		
23. Ölçme araçlarını kullanıp, ayarlarını yapabiliyor musunuz?		
Deney Sonunda Gözlenecek Davranışlar	EVET	HAYIR
24. Kullandığı araç ve gereçleri temizleyerek düzenli bir şekilde yerine koydunuz mu?		
25. Uygulamayı yaptığınız yeri temizlediniz mi?		
26. Uygulama sonunda, yaptığı çalışma ile ilgili rapor hazırladınız mı?		
Raporunda Bulunması Gereken Hususlar	EVET	HAYIR
a. Uygulamanın Adı:		
b. Uygulamanın yapıldığı tarih:		
c. Uygulama devre bağlantı şeması:		
d. Bazı önemli elemanların özellikleri : (Bacak isimleri, dış görünüşü, doğruluk tablosu vb.)		
e. uygulamada kullanılacak malzeme listesi:		
f. Deneyin nasıl yapıldığının kısa bir özeti:		
g. Deney sonuçları : (Eğer varsa tablo, grafik vb. şekilde gösterim)		
h. Deneyin sonucunun yorumu: (Olmasını beklediğimiz sonuç ile elde ettiğimiz sonucun karşılaştırılması.)		
TOPLAM PUAN (Toplam Gözlenen Olumlu Davranış)		
DÜŞÜNCELER :		

DEĞERLENDİRME

Performans değerlendirmesi için öğretmenimize başvurunuz ve onun size söyleyeceği talimatlar doğrultusunda devam ediniz. Öğretmeninizin belirlediği eksiklikleri ve olumsuz davranışları gidermek için ne yapmanız gerektiğini düşününüz.

ÖĞRENME FAALİYETİ-5

AMAÇ

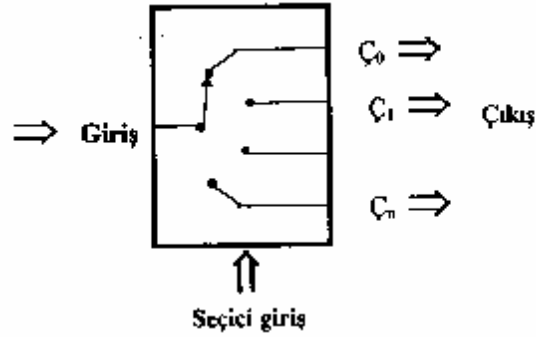
Veri dağıtıcı devreleri tanımak. Veri dağıtıcı entegrelerle devre kurup çalıştırmak.

ARAŞTIRMA

- Ø Veri dağıtıcı entegreleri, katalogları ve interneti kullanarak inceleyiniz. Bu entegreler hakkında bilgi toplayınız. Entegre numaralarını ve bacak bağlantılarını gösteren şekliyle beraber entegrelerin katalog bilgilerini yazınız. Öğretmeninize rapor halinde sununuz.

5. VERİ DAĞITICILAR

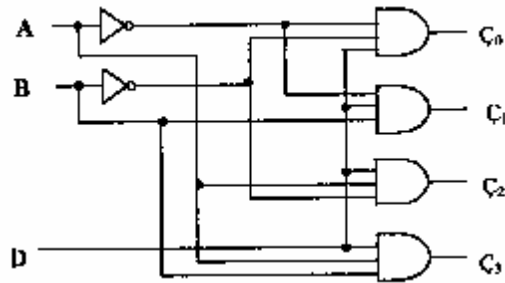
Giriş bilgisini N sayıdaki çıkışlardan yalnızca birine aktaran devreye veri dağıtıcı (demultiplexer) denir. Veri dağıtıcı devrelerde girişteki bilginin hangi çıkışa aktarılacağını seçici girişler belirler.



Şekil 5.1: Veri dağıtıcı (demultiplexer) blok şeması

5.1. Dört Çıkış Veri Dağıtıcı

a. Lojik Devresi ve Doğruluk Tablosu



Şekil 5.2: 4 çıkış veri dağıtıcı (demultiplexer) lojik devresi

Seçici Girişler		Data	Çıkışlar			
A	B	D	C ₃	C ₂	C ₁	C ₀
0	0	x	-	-	-	x
0	1	x	-	-	x	-
1	0	x	-	x	-	-
1	1	x	x	-	-	-

Şekil 5.3: 4 çıkış veri dağıtıcı (demultiplexer) devresi doğruluk tablosu

Doğruluk tablosu incelendiğinde seçici uçların durumuna göre sadece çıkışlardan 1 tanesi aktif olur. Aktif olan çıkış giriş bilgisine eşittir.

b. Doğruluk Tablosu ve Entegresi

Girişler				Çıkışlar			
Select		Strobe	Data				
B	A	G ₂	C ₂	C ₀	C ₁	C ₂	C ₃
x	x	1	x	1	1	1	1
0	0	0	0	0	1	1	1
0	1	0	0	1	0	1	1
1	0	0	0	1	1	0	1
1	1	0	0	1	1	1	0
x	x	x	1	1	1	1	1

Şeki 5.4: 4 çıkış veri dağıtıcı doğruluk tablosu



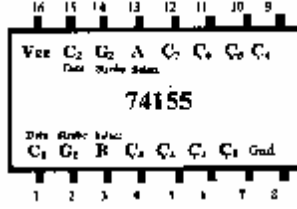
Şekil 5.5: 4 çıkış veri dağıtıcı entegresi

5.2. Sekiz Çıkış Veri Dağıtıcı

Girişinde bulunan bilgiyi 3 adet seçme uçlarına bağlı olarak 8 çıkıştan herhangi birine aktaran devrelere 8 çıkış veri dağıtıcı denir. 8 çıkış veri dağıtıcı (demultiplexer) devresinde 8 çıkıştan sadece birini seçmek için 3 adet seçici giriş kullanılır.

Piyasada sekiz çıkış veri dağıtıcı entegresi olarak 74138, 74155 entegreleri bulunmaktadır.

a. Doğruluk Tablosu ve Entegresi



Şekil 5.6: Sekiz çıkış veri dağıtıcı entegresi

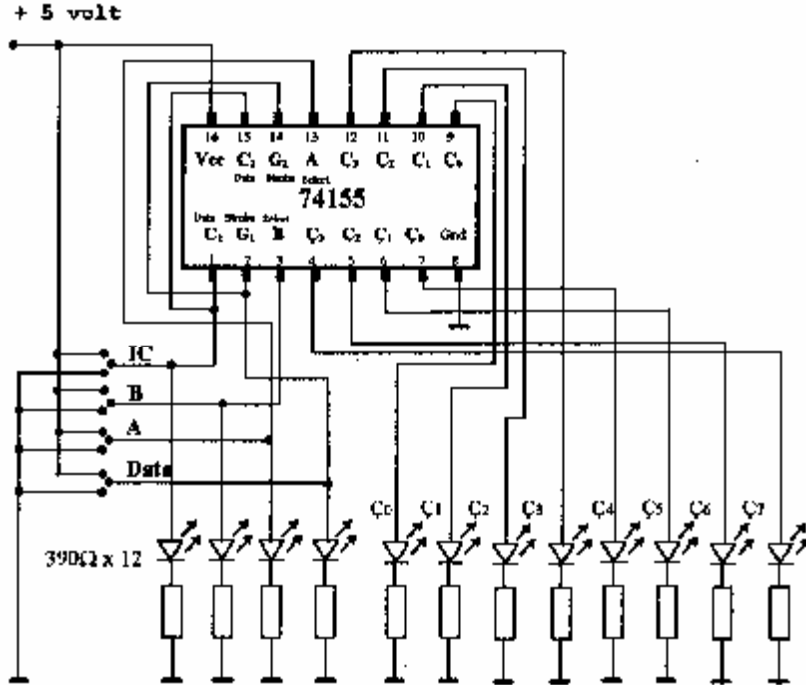
Girişler				Çıkışlar							
Select			Strobe or data	C ₀	C ₁	C ₂	C ₃	C ₄	C ₅	C ₆	C ₇
IC	B	A	IG	C ₀	C ₁	C ₂	C ₃	C ₄	C ₅	C ₆	C ₇
x	x	x	1	1	1	1	1	1	1	1	1
0	0	0	0	0	1	1	1	1	1	1	1
0	0	1	0	1	0	1	1	1	1	1	1
0	1	0	0	1	1	0	1	1	1	1	1
0	1	1	0	1	1	1	0	1	1	1	1
1	0	0	0	1	1	1	1	0	1	1	1
1	0	1	0	1	1	1	1	0	1	1	1
1	1	0	0	1	1	1	1	1	0	1	1
1	1	1	0	1	1	1	1	1	1	0	1
1	1	1	1	1	1	1	1	1	1	1	0

IC= C1 ve C2 beraber bağlantılı

IG=G1 ve G2 beraber bağlantılı

Şekil 5.7: Sekiz çıkış veri dağıtıcı tablosu

b. Devre Bağlantı Şeması



Şekil 5.8: Sekiz çıkış veri dağıtıcı devre şeması

c. Malzeme Listesi

- 1 adet 74155 entegre
- 1 adet bread board.
- 1 adet 5 volt DC güç kaynağı
- 12 adet 390 ohm direnç
- 1 adet kırmızı led, 3 adet sarı led ve 8 adet yeşil led

UYGULAMA FAALİYETİ

İşlem Basamakları	Öneriler
<p>Ø Şekildeki devreyi bord üzerine kurunuz.</p> <p>Ø A, B ve IC girişleri için sarı led, data girişi için kırmızı led, çıkışlar (Ç₀, Ç₁, Ç₂, Ç₃, Ç₄, Ç₅, Ç₆ ve Ç₇) için yeşil led kullanınız.</p> <p>Ø Devreye güç kaynağını bağlayınız.</p> <p>Ø Girişleri (IC,B,A) 000'a alınız. Data girişini 0'a alınız. Bu durumda girişler 000 olduğu için data (0) Ç₀'a verilmiş olur. Çıkış 01111111 olacaktır.</p> <p>Ø Girişleri (IC,B,A) 001'a alınız. Data girişini 0'a alınız. Bu durumda girişler 001 olduğu için data (0) Ç₁'a verilmiş olur. Çıkış 10111111 olacaktır.</p> <p>Ø Tabloya bakarak devre girişlerini sırayla uygulayınız. Çıkışı tablodaki çıkışlarla karşılaştırınız..</p> <p>Ø Yukandaki işlemlerde anlaşılacağı gibi çıkışa verilecek girişi, seçici girişler belirlemektedir.</p>	<p>Ø Devrede gerekli malzemeler dışındakileri masanızdan kaldırınız.</p> <p>Ø Bord bağlantılarını bilmiyorsanız, öğretmeninizden öğreniniz.</p> <p>Ø Girişe 1 vermek giriş ucuna 5 volt vermek demektir. Bu durumda ledimiz yanacaktır. Ledin yanmaması durumunda ya led ters bağlanmış veya 5 volt gelmiyor demektir. Bu durumda bağlantılarınızı kontrol ediniz.</p> <p>Ø Güç kaynağınızın 5 volt verip vermediğini avometrenizle ölçünüz ve güç kaynağınızın +,- uçlarını tesbit ediniz. Ters bağladığınızda devreniz zarar görebilir.</p> <p>Ø Tabloya bakarak giriş ve çıkış durumlarını kontrol ediniz.</p> <p>Ø Tabloya uymayan sonuçlar alırsanız devrenizi kontrol ediniz. Bağlantılarınızda bir eksiklik yoksa devre elemanlarınızı kontrol ediniz.</p>

ÖLÇME VE DEĞERLENDİRME

1. Girişinde bulunan bilgiyi seçme uçlarına bağlı olarak çıkışlarından istenilen birine aktaran devrelere ne denir?
A) Decoder
B) Encoder
C) Multiplexer
D) Demultiplexer
2. Girişindeki bilgiyi 8 çıkıştan birine aktarmak için kaç adet seçici giriş ucu kullanılır?
A) 3
B) 4
C) 2
D) 8
3. Seçme uçları $S_1=1$, $S_0=0$ olduğu zaman giriş bilgisi hangi çıkışa aktarılır?
A) Ç0
B) Ç1
C) Ç2
D) Ç3
4. 8 giriş veri dağıtıcı devresinde ($Ç_0, \dots, Ç_7$) girişteki bilgiyi 6 nolu çıkışa ($Ç_6$) aktarmak için seçici giriş uçları (S_2, S_1, S_0) ne olmalıdır?
A) 101
B) 110
C) 011
D) 111
5. Girişindeki bilgiyi 16 çıkıştan birine aktarmak için kaç adet seçici giriş ucu kullanılır?
A) 2
B) 3
C) 8
D) 4

PERFORMANS DEĞERLENDİRME

Bu test sizin uygulamaya yönelik becerilerinizi ölçmeyi hedefleyen bir ölçme aracıdır. Burada size tablo halinde bir kontrol listesi sunulacaktır. Her bir aşamayı dikkatlice ve titiz bir şekilde yaparak kontrol listesini doldurun. Kontrol listesinin doldurulması konusunda öğretmeninizden yardım alabilirsiniz. Süre konusunda öğretmeninize danışınız ve belirlenen süreler dahilinde işleri yapmaya özen gösteriniz.

UYGULAMA FAALİYETİ

Şekil 5.8'deki sekiz çıkış veri dağıtıcı devre uygulamasını aşağıda belirtilen talimatlar doğrultusunda yapınız

YÖNERGE

Bu liste sizin veri dağıtıcı devreler konusundaki yeterliliğinizi ölçme amacıyla hazırlanmıştır. Her bir davranışın karşısında “EVET” ve “HAYIR” olmak üzere 2 seçenek bulunmaktadır. “EVET” seçeneği gözlenecek davranış yerine getirilmiştir anlamındadır. “HAYIR” seçeneği gözlenecek davranış yerine getirilmedi anlamındadır. Uygun seçeneği işaretleyerek kontrol listesini doldurunuz

VERİ DAĞITICI UYGULAMASINA YÖNELİK KONTROL LİSTESİ

ÖĞRENCİNİN Adı Soyadı : Numara : Sınıf :	Uygulamanın Adı: Uygulama Süresi: Tarih:	
Başlama saati:	Bitiş saati:	
GÖZLENECEK DAVRANIŞLAR		
Deneye Başlamadan Önce Gözlenecek Davranışlar	Evet	Hayır
1. Yapılacak uygulamaya ilişkin gerekli bilgiye sahip misiniz?		
a. Kuracağı devrenin özelliklerini söyleyebilmek.		
b. Kuracağı devre ile ilgili özel elemanların katalog bilgilerini yanında bulundurmak ve okuyabilmek. (Veri dağıtıcı entegresinin doğruluk tablosunu okuyabilmek ve yorumlayabilmek.)		
c. Deneyi nasıl yapacağını söyleyebilmek.		
d. Kullanacağı araç ve gereçlerin adları ve özelliklerini söyleyebilmek.		
e. Uygulamayı yapmadaki amacını ve sonuçta elde etmeyi planladığı sonucu söyleyebilmek.		
2. Uygulamayı yaparken uyacağınız güvenlik tedbirlerini biliyor musunuz?		
Deney Sırasında Gözlenecek Davranışlar	Evet	Hayır
3. Çalışma alanını temizleyip, önlüğünüzü giydiniz mi?		
4. Uygulamayı yapmak için gerekli malzemeye sahip misiniz?		
5. Uygulamayı yapmak için gerekli cihazları tanıyıp, seçebiliyor musunuz?		
6. Kullanacağınız elemanların sağlamlık kontrollerini tekniğine uygun şekilde yapabiliyor musunuz?		
7. Devreyi, devre şemasından takip ederek, doğru olarak, tekniğine uygun şekilde breadboard üzerine kurabiliyor musunuz?		
8. Devreyi kurma işlemini, öğretmeninizin belirttiği süre içerisinde yapabiliyor musunuz?		
9. Devrenin doğru kurulup kurulmadığını şema üzerinden takip ederek kontrol edebiliyor musunuz? (Elemanların bacak bağlantılarına dikkat ediniz.)		
10. Ölçü aleti ile, bağlantılarda kopukluk olup olmadığını, temassızlık olup olmadığını kontrol edebiliyor musunuz?		
11. Devreyi çalıştırmadan, yani gerilim vermeden önce devrenin kurulu halini öğretmenize kontrol ettirdiniz mi?		
12. Güç kaynağını açarak devreye gerilim verdiniz mi?		
13. Şekil 5.7'deki tabloyu kullanarak, her bir satırdaki işlemleri gerçekleştirip, çıkışı gözlemleyerek tabloyla karşılaştırdınız mı?		
14. Devre sonuçlarının sağlamasını yapıp, not ettiniz mi?		
15. Uygulamayı öğretmenin belirttiği süre içerisinde bitirdiniz mi?		
16. Uygulamayı doğru sıra ile yaptınız mı?		
17. Atölye arkadaşları ile uyum içinde miydiniz ve başkalarını rahatsız ettiniz mi?		

18. Atölye düzenini bozucu hareketlerde buldunuz mu?		
19. Uygulama esnasında gerekli güvenlik tedbirlerine ve öğretmenin ikazlarına uydunuz mu?		
20. Araçları dikkatli ve temiz kullandınız mı?		
21. Atölyeyi ve masanızı temiz ve düzenli kullandınız mı?		
22. Malzemeyi israf etmeden kullanıp ve artan malzemeyi yerine koydunuz mu?		
23. Ölçme araçlarını kullanıp, ayarlarını yapabiliyor musunuz?		
Deney Sonunda Gözlenecek Davranışlar	EVET	HAYIR
24. Kullandığı araç ve gereçleri temizleyerek düzenli bir şekilde yerine koydunuz mu?		
25. Uygulamayı yaptığınız yeri temizlediniz mi?		
26. Uygulama sonunda, yaptığı çalışma ile ilgili rapor hazırladınız mı?		
Raporda Bulunması Gereken Hususlar	Evet	HAYIR
a. Uygulamanın Adı:		
b. Uygulamanın yapıldığı tarih:		
c. Uygulama devre bağlantı şeması:		
d. Bazı önemli elemanların özellikleri : (Bacak isimleri, dış görünüşü, doğruluk tablosu vb.)		
e. uygulamada kullanılacak malzeme listesi:		
f. Deneyin nasıl yapıldığının kısa bir özeti:		
g. Deney sonuçları : (Eğer varsa tablo, grafik vb. şeklinde gösterim)		
h. Deneyin sonucunun yorumu: (Olmasını beklediğimiz sonuç ile elde ettiğimiz sonucun karşılaştırılması.)		
TOPLAM PUAN (Toplam Gözlenen Olumlu Davranış)		
DÜŞÜNCELER :		

DEĞERLENDİRME

Performans testinin değerlendirmesi için öğretmenimize başvurunuz ve onun size söyleyeceği talimatlar doğrultusunda devam ediniz. Öğretmeninizin belirlediği eksiklikleri ve olumsuz davranışları gidermek için ne yapmanız gerektiğini düşününüz.

MODÜL DEĞERLENDİRME

Öğrenme faaliyetleri ve araştırmaları sonucunda kazandığınız bilgi ve becerilerin ölçülmesi için öğretmenize müracat ediniz.

Modül değerlendirmesi için aşağıda verilen performans testini referans olarak kullanabilirsiniz. Performans testinin doldurulmasında öğretmeninizden yardım alabilirsiniz.

Ölçme sonucunda modül ile ilgili durumunuz öğretmeniniz tarafından değerlendirilecektir.

Başarılar dilerim.

PERFORMANS DEĞERLENDİRME

Aşağıdaki kontrol listesini uygun şekilde yapınız.

GÖZLENECEK DAVRANIŞLAR		Evet	Hayır
1	Karno harita çeşitlerini biliyor musunuz?		
2	Verilen bir fonksiyon için kaçlık karno kullanılacağını biliyor musunuz?		
3	İkilik, üçlük ve dörtlük karnolar çizebiliyor musunuz?		
4	Verilen bir fonksiyonu karno haritasına yerleştirebiliyor musunuz?		
5	Karno haritasına fonksiyonu yerleştirdikten sonra en uygun ve doğru gruplamayı yapabiliyor musunuz?		
6	Gruplanmış bir karno haritasından indirgenmiş fonksiyonu elde etmeyi biliyor musunuz?		
7	Fark etmeze göre karno haritasını yazmasını biliyor musunuz?		
8	İndirgenmek üzere verilen bir fonksiyonu karno yöntemini kullanarak indirgenmiş hale getirebiliyormusunuz?		
9	Verilen bir problemi fonksiyon haline getirebiliyor musunuz?		
10	İndirgenmiş bir fonksiyonun lojik devresini çizebiliyor musunuz?		
11	Lojik devreye bakarak fonksiyonu breadboard üzerine kurabiliyor musunuz?		
12	Kod çözücünün yaptığı işi biliyor musunuz ?		
13	Kod çözücü entegrelerini tanıyor musunuz? İhtiyacınız olan entegrenin katalog bilgilerini kullanabiliyormusunuz?		
14	Kod çözücü çeşitlerini biliyor musunuz?		
15	İstenen bir kod çözücünün doğruluk tablosunu oluştura bilir misiniz?		
16	İstenen bir kod çözücünün lojik devresini çizebilir misiniz?		
17	Breadboard üzerinde kod çözücü devresi kurabilir misiniz?		

18	Yedi segment displayi kullanabiliyor musunuz?		
19	Kodlayıcının yaptığı işi biliyor musunuz ?		
20	Kodlayıcı entegrelerini tanıyor musunuz? İhtiyacınız olan entegrenin katalog bilgilerini kullanabiliyor musunuz?		
21	Kodlayıcı çeşitlerini biliyor musunuz?		
22	İstenen bir kodlayıcının doğruluk tablosunu oluştura bilir misiniz?		
23	İstenen bir kodlayıcının lojik devresini çizebilir misiniz?		
24	Beradboard üzerinde kodlayıcı devresi kurabilir misiniz?		
25	Multiplexerın yaptığı işi biliyor musunuz ?		
26	Multiplexer entegrelerini tanıyor musunuz? İhtiyacınız olan entegrenin katalog bilgilerini kullanabiliyor musunuz?		
27	Multiplexer çeşitlerini biliyor musunuz?		
29	İstenen bir multiplexerın doğruluk tablosunu oluştura bilir misiniz?		
29	İstenen bir multiplexerın lojik devresini çizebilir misiniz?		
30	Beradboard üzerinde multiplexer devresi kurabilir misiniz?		
31	Demultiplexerın yaptığı işi biliyor musunuz ?		
32	Demultiplexer entegrelerini tanıyor musunuz? İhtiyacınız olan entegrenin katalog bilgilerini kullanabiliyor musunuz?		
33	Demultiplexer çeşitlerini biliyor musunuz?		
34	İstenen bir demultiplexerın doğruluk tablosunu oluştura bilir misiniz?		
35	İstenen bir demultiplexerın lojik devresini çizebilir misiniz?		
36	Beradboard üzerinde demultiplexer devresi kurabilir misiniz?		
TOPLAM PUAN (Toplam Gözlenen Olumlu Davranış)			

DÜŞÜNCELER :

CEVAP ANAHTARLARI

ÖĞRENME FAALİYETİ-1 CEVAP ANAHTARI

1. $Q=A'.B$
2. $Q=A.B'+ A'.B$
3. $Q=.A'+B'$
4. $Q=.A'+B'$
5. $Q=Q1+Q2+Q3= B' .C'+A' .C'+A.B.C$
6. $Q=A.C'+ A' .C+B.C$
7. $Q=A$
8. $Q=B.C+B.D'+ A'.C.D+ B'.C'.D$
9. $Q= D'$
10. $Q=1$
11. $Q= B'+A.C'$
12. $Q=B+D'$

ÖĞRENME FAALİYETİ-2 CEVAP ANAHTARI

1	A
2	C
3	B
4	A
5	C
6	D

ÖĞRENME FAALİYETİ-3 CEVAP ANAHTARI

1	B
2	D
3	B
4	C
5	D

ÖĞRENME FAALİYETİ-4 CEVAP ANAHTARI

1	A
2	B
3	D
4	C
5	B

ÖĞRENME FAALİYETİ-5 CEVAP ANAHTARI

1	D
2	A
3	C
4	B
5	D

KAYNAKLAR

- Ø BEREKET M. E. TEKİN. **Elektronik Atelye ve Laboratuvar 2**, Mavi Kitaplar
- Ø BEREKET M. E. TEKİN. **Dijital Elektronik**, Mavi Kitaplar
- Ø Boylestad Robert-Nashelsky Lovis, **Elektronik Elemanlar ve Devre Teorisi**, MEB Yayınları
- Ø Bartes Thomas C. **Sayısal Bilgisayar Temelleri**, MEB Yayınları
- Ø ASLAN Recai, **Elektronik 2**, Yüce Yayınları
- Ø <http://www.alldatasheet.com>