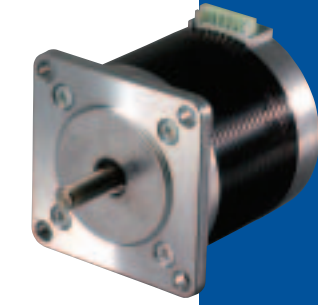
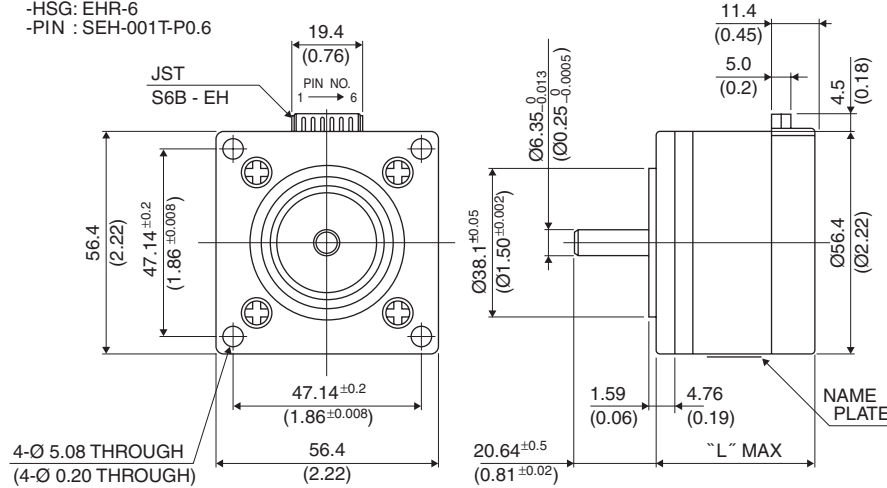


■ 外觀図 Outline

- LEAD WIRE SIDE
- HSG: EHR-6
- PIN : SEH-001T-P0.6



Hybrid

UNIT: mm
(inch)

	"L"
23LM-C2**	41 (1.61)
23LM-C3**	49.5 (1.95)
23LM-C0**	56.5 (2.22)

結線表 PIN NO. VS PHASE

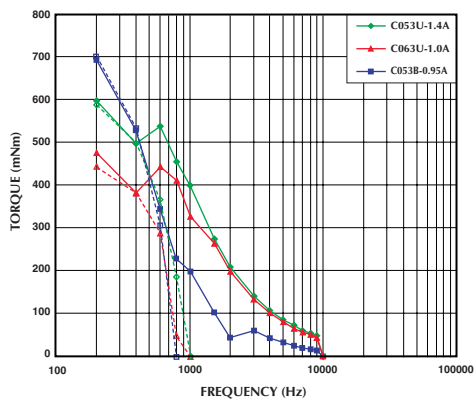
相 (PHASE)	A	A COM	\bar{A}	B	B COM	\bar{B}
ピン番号 (PIN NO.)	6	5	4	3	2	1

■ 仕様 Specifications

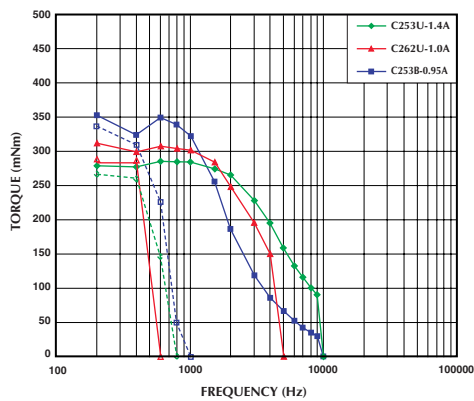
型式	ステップ角	ドライブ方式	定格電流	巻線抵抗	ホールディングトルク	インダクタンス	ロータイナーシャ	ディテントトルク	質量
Model	Step Angle	Drive Sequence	Rated Current	Resistance	Holding Torque	Inductance	Rotor Inertia	Detent Torque	Mass
	(deg)		(A)	(Ohms)	(mNm)	(mH)	(g·cm ²)	(mNm)	(g)
23LM-C053U	1.8	UNI-POLAR	1.4	3.8	620	10.9	140	58	540
23LM-C063U	1.8	UNI-POLAR	1	5.8	510	12.2	140	58	540
23LM-C253U	1.8	UNI-POLAR	1.4	1.85	310	2.6	80	49	360
23LM-C262U	1.8	UNI-POLAR	1	3.9	340	5.4	80	49	360
23LM-C353U	1.8	UNI-POLAR	1.5	2.2	450	4.3	120	54	450
23LM-C362U	1.8	UNI-POLAR	1	5.0	450	8.9	120	54	450
23LM-C053B	1.8	BI-POLAR	1	7.8	790	43.4	140	58	540
23LM-C253B	1.8	BI-POLAR	1	3.9	410	10.4	80	49	360
23LM-C353B	1.8	BI-POLAR	1	4.75	610	17.0	120	54	450

■ トルク・スピード特性 Torque/Speed Characteristics

Model No: 23LM-C053U,C063U,C053B
 Driver: Chopper Dual
 Supply Voltage: 24.0 (Volt)



Model No: 23LM-C253U,C262U,C253B
 Driver: Chopper Dual
 Supply Voltage: 24.0 (Volt)



Model No: 23LM-C353U,C362U,C353B
 Driver: Chopper Dual
 Supply Voltage: 24.0 (Volt)

